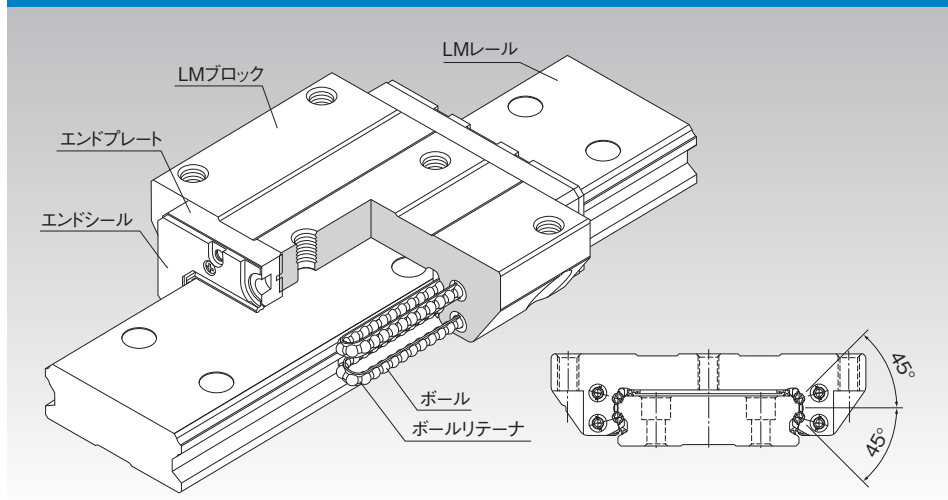


SHW



ボールリテーナ入りLMガイド ワイドレール SHW形



※ボールリテーナについては**A1-88**をご参照ください。

選定のポイント	A1-10
設計のポイント	A1-454
オプション	A1-477
呼び形番	A1-543
取扱い上の注意事項	A1-549
潤滑関連製品	A24-1
取付手順とメンテナンス	B1-89

モーメント等価係数	A1-43
各方向の定格荷重	A1-59
各方向の等価係数	A1-61
ラジアルすきま	A1-71
精度規格	A1-77
取付面の肩の高さとすみの半径	A1-467
取付面の許容誤差	A1-471
各形番のオプション取付後寸法	A1-491

構造と特長

ボールリテーナの採用により、低騒音で長期にわたるメンテナンスフリー、優れた高速性を可能とした幅広形で、高剛性LMガイドです。

【幅広・低重心】

LMレール幅の広い低重心構造のSHW形は、省スペースが要求される箇所、 M_c モーメント剛性が要求される箇所などに最適です。

【4方向等荷重】

LMブロックに作用する4方向(ラジアル方向・逆ラジアル方向・横方向)に対して同一定格荷重になるよう各ボール列が接触角 45° で配列されているので、あらゆる姿勢での使用が可能になり、幅広い用途に利用できます。

【自動調整能力】

THK独自のサーキュラーアーク溝の正面組み合わせ(DFセット)による自動調整能力効果により、予圧を与えても取付誤差を吸収でき、高精度でスムーズな直線運動が得られます。

【低発塵】

ボールリテーナにより、ボール同士の相互摩擦がなくなり、潤滑油(剤)が保持されるので、低発塵性に優れています。

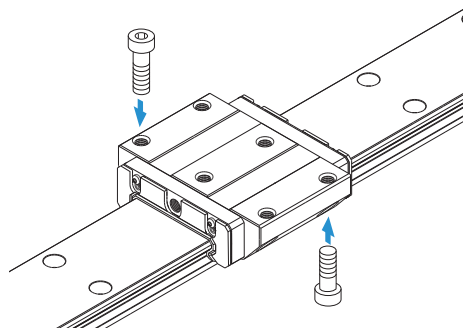
種類と特長

SHW-CA形

寸法表⇒[A1-142](#)

LMブロックのフランジ部にタップ加工を施しています。

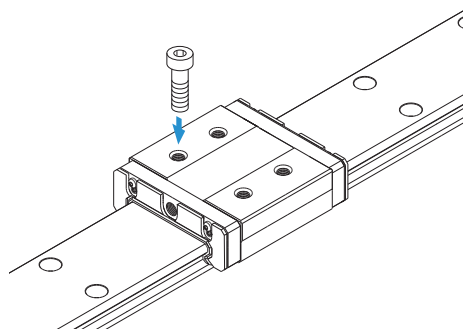
上下どちらからでも取付けることができます。



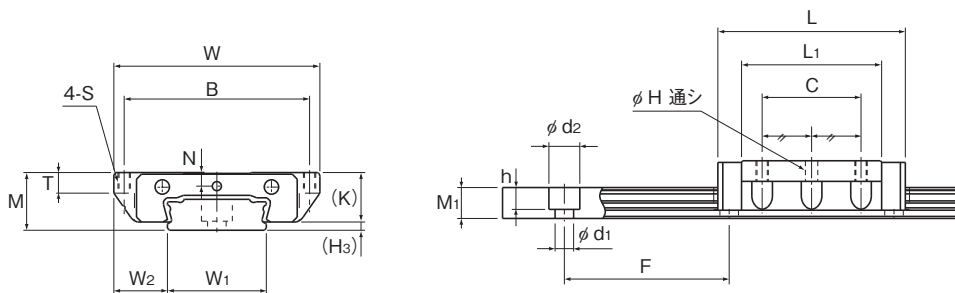
SHW-CR形

寸法表⇒[A1-144](#)

LMブロックにタップ加工を施したタイプです。



SHW-CA形



SHW12CAM形、SHW14CAM形

呼び形番	外形寸法			LMブロック寸法								
	高さ	幅	長さ									
	M	W	L	B	C	S	H	L ₁	T	K	N	H ₃
SHW 12CAM	12	40	37	35	18	M3	2.5	27	4	10	2.8	2
SHW 14CAM	14	50	45.5	45	24	M3	2.5	34	5	12	3.3	2
SHW 17CAM	17	60	51	53	26	M4	3.3	38	6	14.5	4	2.5
SHW 21CA	21	68	59	60	29	M5	4.4	43.6	8	17.7	5	3.3
SHW 27CA	27	80	72.8	70	40	M6	5.3	56.6	10	23.5	6	3.5
SHW 35CA	35	120	107	107	60	M8	6.8	83	14	31	7.6	4
SHW 50CA	50	162	141	144	80	M10	8.6	107	18	46	14	4

注) 呼び形番内の記号Mは、LMブロック、LMレール、ボールの材質がステンレス鋼であることを示しています。
ステンレス鋼品は、耐食性や耐環境性に優れた効果があります。

呼び形番の構成例

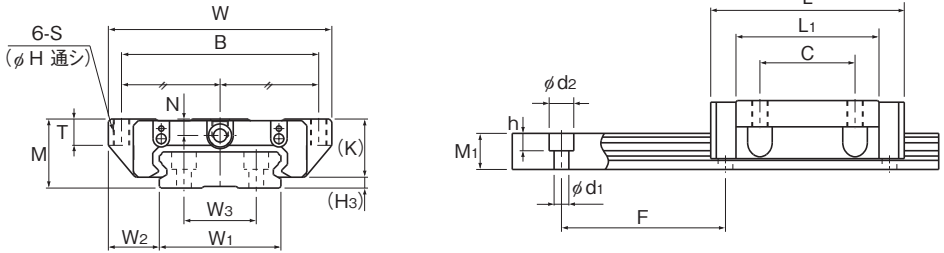
SHW17 CA 2 QZ UU C1 M +580L P M - II

呼び形番	LMブロックの種類	潤滑装置 QZ付き	防塵用 記号(※1)	LMブロックが ステンレス鋼	LMレール長さ (mm表示)	LMレールが ステンレス鋼	同一平面上に使用される 軸数記号(※4)
	1軸に組合わせる LMブロックの個数	ラジアルすきま記号(※2)	普通(無記号)/軽予圧(C1) 中予圧(C0)	精度記号(※3)	並級(無記号)/上級(H)/精密級(P) 超精密級(SP)/超超精密級(UP)		

(※1) **A1-516**(防塵用部品)参照 (※2) **A1-71**参照 (※3) **A1-77**参照 (※4) **A1-13**参照

注) この呼び形番は1軸ユニットで1setとします。(2軸平行使用の場合の必要数は、最低2setとなります。)

潤滑装置QZ付きの場合、グリースニップルは付きません。QZ付き仕様でグリースニップル付きを希望される場合は、THKにお問い合わせください。



SHW17CAM形、SHW21～50CA形

単位:mm

LMレール寸法							基本定格荷重		静的許容モーメント kN・m *					質量	
幅 W ₁ 0 -0.05	W ₂	W ₃	高さ M ₁	ピッチ F	長さ* d ₁ ×d ₂ ×h Max	C kN	C ₀ kN	M _A 		M _B 		M _C 	LM ブロック kg	LM レール kg/m	
								1個	2個密着	1個	2個密着	1個			
18	11	—	6.6	40	4.5×7.5×5.3	1230	4.31	5.66	0.0228	0.12	0.0228	0.12	0.0405	0.05	0.8
24	13	—	7.5	40	4.5×7.5×5.3	1430	7.05	8.98	0.0466	0.236	0.0466	0.236	0.0904	0.1	1.23
33	13.5	18	8.6	40	4.5×7.5×5.3	1800	7.65	10.18	0.0591	0.298	0.0591	0.298	0.164	0.15	1.9
37	15.5	22	11	50	4.5×7.5×5.3	3000	8.24	12.8	0.0806	0.434	0.0806	0.434	0.229	0.24	2.9
42	19	24	15	60	4.5×7.5×5.3	3000	16	22.7	0.187	0.949	0.187	0.949	0.455	0.47	4.5
69	25.5	40	19	80	7×11×9	3000	35.5	49.2	0.603	3	0.603	3	1.63	1.4	9.6
90	36	60	24	80	9×14×12	3000	70.2	91.4	1.46	7.37	1.46	7.37	3.97	3.7	15

注)長さ* 長さMaxは、LMレールの標準最大長さを示します。(図1-146 参照)

静的許容モーメント* 1個:LMブロック1個における静的許容モーメント

2個密着:LMブロックを2個密着した状態での静的許容モーメント

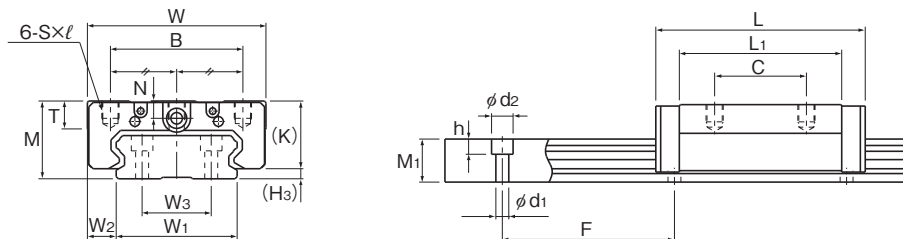
ブロック全長寸法L

寸法表に記載されているブロック全長Lは防塵用記号がUUまたはSSの場合の寸法です。

他の防塵用部品や潤滑装置を装着される場合はブロック全長Lが増加します。

(図1-491または図1-512 参照)

SHW-CR形、SHW-HR形



SHW27~50CR形

呼び形番	外形寸法			LMブロック寸法							
	高さ	幅	長さ	B	C	S×l	L ₁	T	K	N	H ₃
	M	W	L								
SHW 12CRM	12	30	37	21	12	M3×3.5	27	4	10	2.8	2
SHW 12HRM	12	30	50.4	21	24	M3×3.5	40.4	4	10	2.8	2
SHW 14CRM	14	40	45.5	28	15	M3×4	34	5	12	3.3	2
SHW 17CRM	17	50	51	29	15	M4×5	38	6	14.5	4	2.5
SHW 21CR	21	54	59	31	19	M5×6	43.6	8	17.7	5	3.3
SHW 27CR	27	62	72.8	46	32	M6×6	56.6	10	23.5	6	3.5
SHW 35CR	35	100	107	76	50	M8×8	83	14	31	7.6	4
SHW 50CR	50	130	141	100	65	M10×15	107	18	46	14	4

注) 呼び形番内の記号Mは、LMブロック、LMレール、ボールの材質がステンレス鋼であることを示しています。
ステンレス鋼品は、耐食性や耐環境性に優れた効果があります。

呼び形番の構成例

SHW17 CR 2 QZ KKHH C1 M +820L P M - II

呼び形番

LMブロックの種類

潤滑装置 QZ付き

防塵用記号(*1)

LMブロックがステンレス鋼

LMレール長さ (mm表示)

LMレールがステンレス鋼

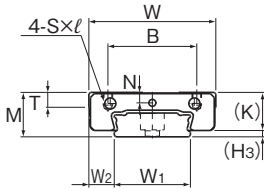
同一平面に使用される軸数記号(*4)

1軸に組み合わせるLMブロックの個数

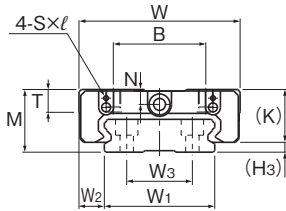
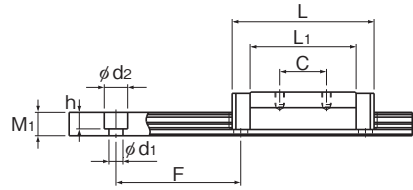
ラジアルすきま記号(*2)
普通(無記号)/軽予圧(C1)
中予圧(C0)精度記号(*3)
並級(無記号)/上級(H)/精密級(P)
超精密級(SP)/超超精密級(UP)

(※1) **A1-516**(防塵用部品)参照 (※2) **A1-71**参照 (※3) **A1-77**参照 (※4) **A1-13**参照

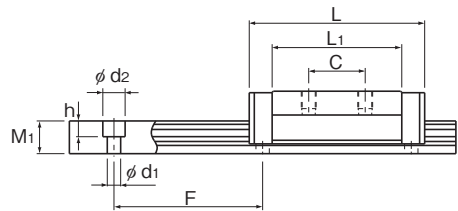
注) 潤滑装置QZ付きの場合、グリースニップルは付きません。QZ付き仕様でグリースニップル付きを希望される場合は、THKにお問い合わせください。



SHW12CRM形、SHW12HRM形、SHW14CRM形



SHW17CRM形、SHW21CRM形



単位:mm

LMレール寸法					基本定格荷重		静的許容モーメント kN・m *					質量			
幅 W ₁ 0 -0.05	W ₂	W ₃	高さ		長さ* Max	C kN	C ₀ kN	M _A 		M _B 		M _C 	LM ブロック kg	LM レール kg/m	
			M ₁	F				d ₁ ×d ₂ ×h	1個	2個密着	1個				2個密着
18	6	—	6.6	40	4.5×7.5×5.3	1230	4.31	5.66	0.0228	0.12	0.0228	0.12	0.0405	0.04	0.8
18	6	—	6.6	40	4.5×7.5×5.3	1230	5.56	8.68	0.0511	0.246	0.0511	0.246	0.0621	0.06	0.8
24	8	—	7.5	40	4.5×7.5×5.3	1430	7.05	8.98	0.0466	0.236	0.0466	0.236	0.0904	0.08	1.23
33	8.5	18	8.6	40	4.5×7.5×5.3	1800	7.65	10.18	0.0591	0.298	0.0591	0.298	0.164	0.13	1.9
37	8.5	22	11	50	4.5×7.5×5.3	3000	8.24	12.8	0.0806	0.434	0.0806	0.434	0.229	0.19	2.9
42	10	24	15	60	4.5×7.5×5.3	3000	16	22.7	0.187	0.949	0.187	0.949	0.455	0.36	4.5
69	15.5	40	19	80	7×11×9	3000	35.5	49.2	0.603	3	0.603	3	1.63	1.2	9.6
90	20	60	24	80	9×14×12	3000	70.2	91.4	1.46	7.37	1.46	7.37	3.97	3	15

注)長さ* 長さMaxは、LMレールの標準最大長さを示します。(図1-146 参照)

静的許容モーメント* 1個:LMブロック1個における静的許容モーメント

2個密着:LMブロックを2個密着した状態での静的許容モーメント

ブロック全長寸法L 寸法表に記載されているブロック全長Lは防塵用記号がUUまたはSSの場合の寸法です。

他の防塵用部品や潤滑装置を装着される場合はブロック全長Lが増加します。

(図1-491または図1-512 参照)

LMレール標準長さとは最大長さ

LMガイドSHW形のLMレール標準長さとは最大長さを表1に示します。最大長さがこれを超える場合には、つなぎ方式で製作しますので、THKにお問い合わせください。

特殊長さをご指定される場合のG,g寸法は、表中の寸法を推奨します。G,g寸法が長くなりますと取付後、その部分が不安定な傾向になり、精度上悪影響を及ぼすことがあります。

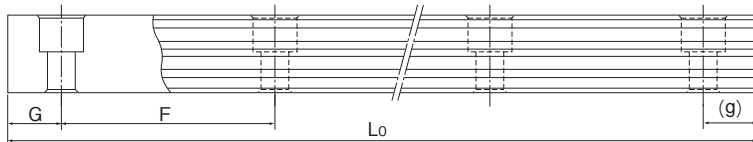


表1 SHW形LMレール標準長さとは最大長さ

単位:mm

呼び形番	SHW 12	SHW 14	SHW 17	SHW 21	SHW 27	SHW 35	SHW 50
LMレール 標準長さ (L ₀)	70	70	110	130	160	280	280
	110	110	190	230	280	440	440
	150	150	310	380	340	760	760
	190	190	470	480	460	1000	1000
	230	230	550	580	640	1240	1240
	270	270		780	820	1560	1640
	310	310					2040
	390	390					
	470	470					
	550						
	670						
標準ピッチF	40	40	40	50	60	80	80
G,g	15	15	15	15	20	20	20
最大長さ	1230	1430	1800	3000	3000	3000	3000

注1) 最大長さにつきましては、精度等級により異なりますので、THKにお問い合わせください。

注2) つなぎ方式が不可能で、上記最大長さ以上が必要な場合は、THKにお問い合わせください。

注3) SHW12,14,17形は、ステンレス鋼製となります。

給脂穴

【グリースニップルおよび給脂穴 SHW形】

SHW形は標準ではグリースニップルは付いておりません。グリースニップルの取付けおよび給脂穴加工はTHKで行いますので、ご注文の際にご指示ください。(給脂穴寸法、グリースニップル対応形式および寸法は表2参照)

また、SHW形を過酷な条件下で使用される場合は、*潤滑装置QZ(オプション)、*積層形接触スクレーパLaCS(オプション)をご使用ください。

注1) SHW12形、SHW14形は、グリースニップルの取付けができませんので、給脂穴での対応となります。

注2) 給脂以外の目的で給脂穴を使用すると破損の原因となります。

注3) *潤滑装置QZについては■1-509、*積層形接触スクレーパLaCSについては■1-484をご参照ください。

注4) 潤滑装置QZ付きの仕様で、グリースニップル付きを希望される場合は、THKにお問い合わせください。

表2 グリースニップルおよび給脂穴寸法表

単位:mm

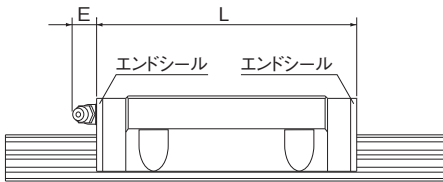


図1 SHW形グリースニップル寸法

注) L寸法は寸法表をご参照ください。

呼び形番	E	グリースニップルおよび給脂穴
SHW	12	—
	14	—
	17	5
	21	5.5
	27	12
	35	12
	50	16