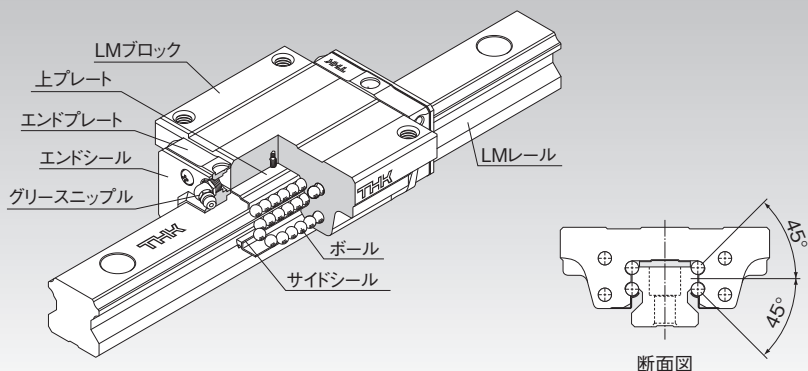


HSR

LMガイド 世界標準 HSR形



選定のポイント **A1-10**

設計のポイント **A1-436**

オプション **A1-459**

呼び形番 **A1-523**

取扱い上の注意事項 **A1-529**

潤滑関連製品 **A24-1**

取付手順とメンテナンス **B1-89**

モーメント等価係数 **A1-43**

各方向の定格荷重 **A1-58**

各方向の等価係数 **A1-60**

ラジアルすきま **A1-71**

精度規格 **A1-76**

取付面の肩の高さとすみの半径 **A1-447**

取付面の許容誤差 **A1-452**

各形番のオプション取付後寸法 **A1-472**

構造と特長

LMレールとLMブロックに精密研削加工された4条列の転動面を、ボールが転動し、LMブロックに組込まれたエンドプレートにより、ボール列を循環させています。

LMレールを抜いてもボールは保持プレートで保持されているので脱落しません(HSR 8、10、12形は除く)。

LMブロックに作用する4方向(ラジアル方向・逆ラジアル方向・横方向)に対して同一定格荷重になるよう各ボール列が接触角45°で配置されているので、あらゆる姿勢での使用が可能になり、しかもバランスの良い予圧がかけられるので、一定の低い摩擦係数を維持しながら、4方向の剛性を高めることができます。断面高さが低く、しかもLMブロックは高剛性に設計されているので、高精度で安定した直線運動が得られます。

【4方向等荷重】

LMブロックに作用する4方向(ラジアル方向・逆ラジアル方向・横方向)に対して同一定格荷重になるよう各ボール列が接触角45°で配置されているので、あらゆる姿勢での使用が可能になり、幅広い用途に利用できます。

【高剛性形】

バランスの良い4条列配列なので十分な予圧が与えられ、無理なく4方向の剛性を高めることができます。

【自動調整能力】

THK独自のサーキュラーアーク溝の正面組み合わせ(DFセット)による自動調整能力の効果により、予圧を与えても取付誤差を吸収でき、高精度でスムーズな直線運動が得られます。

【優れた耐久性】

予圧や偏荷重に対してもボールの差動すべりはなく、滑らかな動作が得られ、耐摩耗性に優れているため、長期間にわたり精度を維持します。

【ステンレス鋼製もあります】

LMブロック、LMレール、ボールをステンレス鋼にて対応することができます。

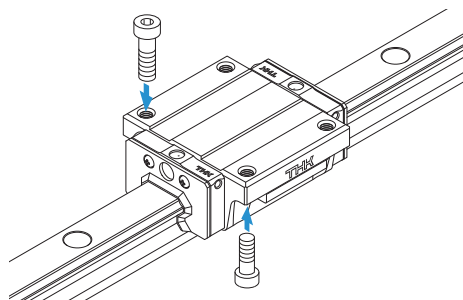
種類と特長

HSR-C/XC形

寸法表⇒[A1-184](#)

LMブロックのフランジ部にタップ加工を施しています。

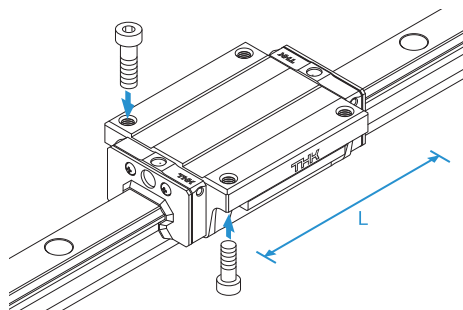
上下どちらからでも取り付けが可能です。
テーブルに取り付けボルト用の貫通穴があけられない場合に使用します。



HSR-LC/XLC形

寸法表⇒[A1-184](#)

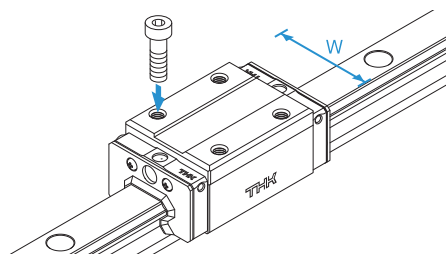
HSR-C形と同一断面形状でLMブロック全長(L)を長くし、定格荷重を増加させたタイプです。



HSR-R/XR形

寸法表⇒[A1-186](#)/[A1-188](#)

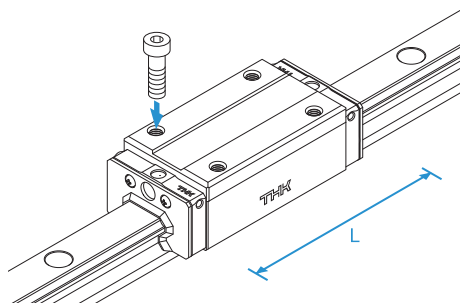
LMブロック幅(W)を狭くし、タップ加工を施したタイプです。テーブル幅にスペースのない箇所に使用します。



HSR-LR/XLR形

寸法表→ [A1-188](#)

HSR-R形と同一断面形状でLMブロック全長(L)を長くし、定格荷重を増加させたタイプです。

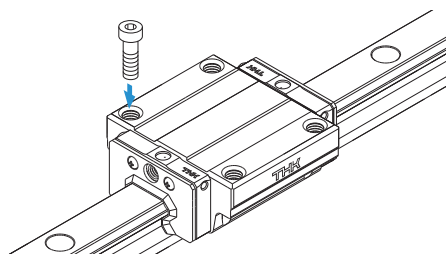


LMガイド

HSR-A形

寸法表→ [A1-190](#)

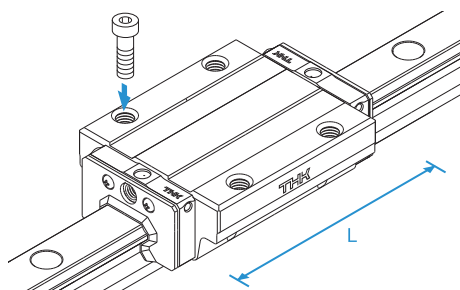
LMブロックのフランジ部にタップ加工を施したタイプです。



HSR-LA形

寸法表→ [A1-190](#)

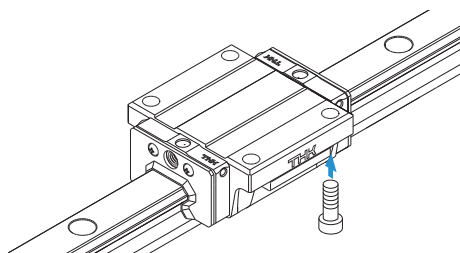
HSR-A形と同一断面形状でLMブロック全長(L)を長くし、定格荷重を増加させたタイプです。



HSR-B形

寸法表→ [A1-192](#)

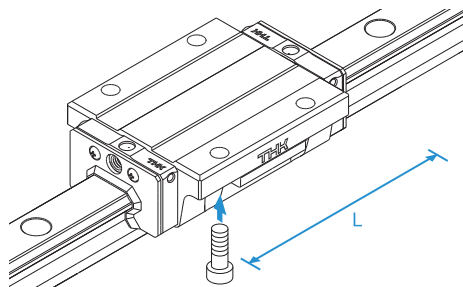
LMブロックのフランジ部に通し穴加工を施しているため、テーブルに取付ボルト用の貫通穴があげられない場合に使用します。



HSR-LB形

寸法表⇒[A1-192](#)

HSR-B形と同一断面形状でLMブロック全長(L)を長くし、定格荷重を増加させたタイプです。



HSR-YR形

寸法表⇒[A1-194](#)

LMガイドを対向に使用する場合に従来はテーパー加工に時間がかかり精度も出しにくく、すきま調整が難しいなどの問題がありました。HSR-YR形は、ブロック側面に取付用タップが設けられているため、構造が簡単になり、大幅な工数削減と精度アップが図れます。

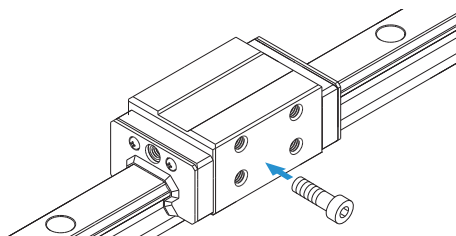


図1 従来構造

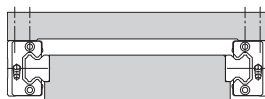
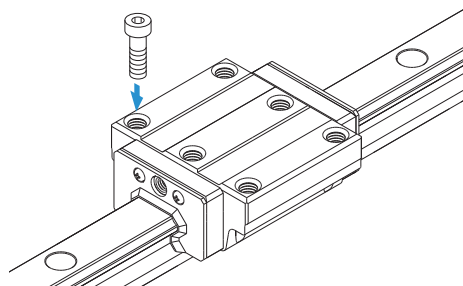


図2 HSR-YR形取付構造

HSR-CA形

寸法表⇒[A1-196](#)

LMブロックの6箇所タップ加工を施したタイプです。

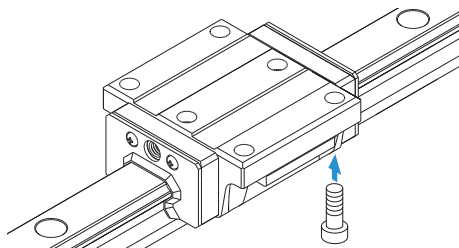


HSR-CB形

寸法表→ [A1-198](#)

6本ボルトタイプ

LMブロックの6箇所に通し穴加工を施してあるので、テーブルに取付ボルト用の貫通穴があげられない場合に使用できます。

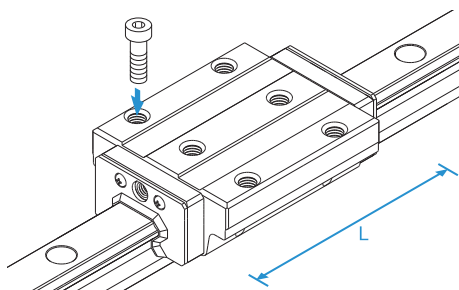


LMガイド

HSR-HA形

寸法表→ [A1-196](#)

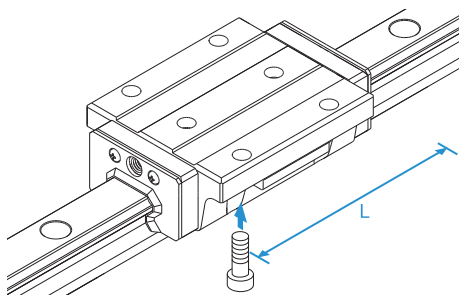
HSR-CA形と同一断面形状でLMブロック全長(L)を長くし、定格荷重を増加させたタイプです。



HSR-HB形

寸法表→ [A1-198](#)

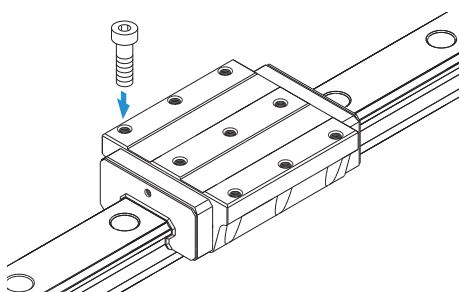
HSR-CB形と同一断面形状でLMブロック全長(L)を長くし、定格荷重を増加させたタイプです。



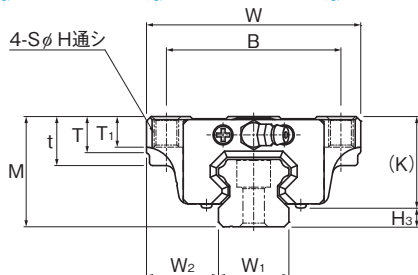
HSR 100/120/150HA/HB/HR形

寸法表→ [A1-200](#)

大型の工作機械や建造物にも使用できるビッグスケールなHSR形です。



HSR-C形、HSR-CM形、HSR-LC形、HSR-LCM形、HSR-XC形、HSR-XLC形



呼び形番	外形寸法			LMブロック寸法													横ニップル用下穴			
	高さ	幅	長さ			取付穴									グリースニップル					
	M	W	L	B	C	S	H	L ₁	t	T	T ₁	K	N	E		e ₀	f ₀	D ₀	H ₃	
HSR 15C HSR 15CM	24	47	56.6	38	30	M5	4.5	38.8	11	7	7	19.3	4.3	5.5	PB1021B	3.2	3.9	3	4.7	
HSR 15LC HSR 15LCM	24	47	74.6	38	30	M5	4.5	56.8	11	7	7	19.3	4.3	5.5	PB1021B	3.2	3.9	3	4.7	
HSR 20C HSR 20CM	30	63	74	53	40	M6	5.4	50.8	10	9.5	10	26	5	12	B-M6F	3.1	3.4	3	4	
HSR 20LC HSR 20LCM	30	63	90	53	40	M6	5.4	66.8	10	9.5	10	26	5	12	B-M6F	3.1	3.4	3	4	
HSR 25C HSR 25CM	36	70	83.1	57	45	M8	6.8	59.5	16	11	10	30.5	6	12	B-M6F	3.5	4	3	5.5	
HSR 25LC HSR 25LCM	36	70	102.2	57	45	M8	6.8	78.6	16	11	10	30.5	6	12	B-M6F	3.5	4	3	5.5	
HSR 30C HSR 30CM	42	90	98	72	52	M10	8.5	70.4	18	9	10	35	7	12	B-M6F	5.2	6.2	5.2	7	
HSR 30LC HSR 30LCM	42	90	120.6	72	52	M10	8.5	93	18	9	10	35	7	12	B-M6F	5.2	6.2	5.2	7	
HSR 35C HSR 35CM	48	100	109.4	82	62	M10	8.5	80.4	21	12	13	40.5	8	12	B-M6F	5.5	5.6	5.2	7.5	
HSR 35LC HSR 35LCM	48	100	134.8	82	62	M10	8.5	105.8	21	12	13	40.5	8	12	B-M6F	5.5	5.6	5.2	7.5	
HSR 45C HSR 45LC	60	120	139 170.8	100	80	M12	10.5	98 129.8	25	13	15	50	10	16	B-PT1/8	6.1	6.6	5.2	10	
HSR 55C HSR 55LC	70	140	163 201.1	116	95	M14	12.5	118 156.1	29	13.5	17	57	11	16	B-PT1/8	5.6	7.7	5.2	13	
HSR 65XC HSR 65XLC	90	170	190.5 250	142	110	M16	14.5	138.5 198	37	21.5	23	76	19	16	B-PT1/8	6.8	14.6	5.2	14	

呼び形番の構成例

HSR25 C 2 QZ UU C0 M +1200L P T M -II

呼び形番 LMブロックの種類 潤滑装置 QZ付き 防塵用 記号(※1) LMブロックがステンレス鋼 LMLレール長さ (mm表示) LMLレールがステンレス鋼 LMLレール継ぎ記号 同一平面に使用される軸数記号(※4)

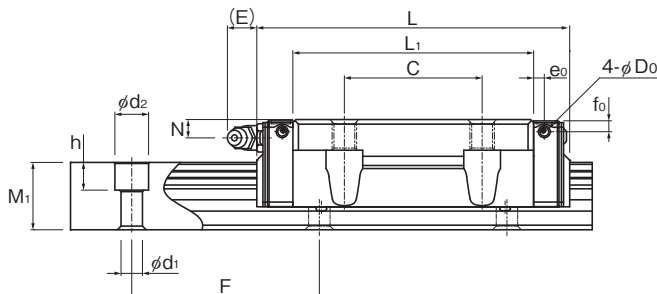
1軸に組合わせる LMブロックの個数 ラジアルすきま記号(※2) 精度記号(※3)

普通(無記号)/軽予圧(C1)/中予圧(C0) 並級(無記号)/上級(H)/精密級(P)/超精密級(SP)/超超精密級(UP)

(※1) **A1-496**(防塵用部品)参照 (※2) **A1-71**参照 (※3) **A1-76**参照 (※4) **A1-13**参照

注)この呼び形番は1軸ユニットで1setとします。(2軸平行使用の場合の必要数は、最低2setとなります。)

潤滑装置QZ付きの場合、グリースニップルは付きません。QZ付き仕様でグリースニップル付きを希望される場合は、THKにお問い合わせください。



単位:mm

LMレール寸法					基本定格荷重		静的許容モーメント kN・m*					質量	
幅 W ₁ ±0.05	高さ W ₂	高さ M ₁	ピッチ F	長さ* Max	C	C ₀	M _A		M _B		M _C	LMブロック kg	LMレール kg/m
							1個	2個密着	1個	2個密着	1個		
15	16	15	60	4.5×7.5×5.3 3000 (1240)	10.9	15.7	0.0945	0.527	0.0945	0.527	0.0998	0.2	1.5
15	16	15	60	4.5×7.5×5.3 3000 (1240)	14.2	22.9	0.194	0.984	0.194	0.984	0.145	0.29	1.5
20	21.5	18	60	6×9.5×8.5 3000 (1480)	19.8	27.4	0.218	1.2	0.218	1.2	0.235	0.35	2.3
20	21.5	18	60	6×9.5×8.5 3000 (1480)	23.9	35.8	0.363	1.87	0.363	1.87	0.307	0.47	2.3
23	23.5	22	60	7×11×9 3000 (2020)	27.6	36.4	0.324	1.8	0.324	1.8	0.366	0.59	3.3
23	23.5	22	60	7×11×9 3000 (2020)	35.2	51.6	0.627	3.04	0.627	3.04	0.518	0.75	3.3
28	31	26	80	9×14×12 3000 (2520)	40.5	53.7	0.599	3.1	0.599	3.1	0.652	1.1	4.8
28	31	26	80	9×14×12 3000 (2520)	48.9	70.2	0.995	4.89	0.995	4.89	0.852	1.3	4.8
34	33	29	80	9×14×12 3000 (2520)	53.9	70.2	0.895	4.51	0.895	4.51	1.05	1.6	6.6
34	33	29	80	9×14×12 3000 (2520)	65	91.7	1.49	7.13	1.49	7.13	1.37	2.0	6.6
45	37.5	38	105	14×20×17 3090	82.2 100	101 135	1.5 2.59	8.37 13.4	1.5 2.59	8.37 13.4	1.94 2.6	2.8 3.3	11 11
53	43.5	44	120	16×23×20 3060	121 148	146 194	2.6 4.46	14.1 22.7	2.6 4.46	14.1 22.7	3.43 4.56	4.5 5.7	15.1 15.1
63	53.5	53	150	18×26×22 3000	195 249	228 323	5.08 9.81	25 45.6	5.08 9.81	25 45.6	6.2 8.79	8.5 10.7	22.5 22.5

注)長さ* 長さMaxは、LMレールの標準最大長さを示します。(図1-202 参照)

静的許容モーメント* 1個:LMブロック1個における静的許容モーメント

2個密着:LMブロックを2個密着した状態での静的許容モーメント

ブロック全長寸法L 寸法表に記載されているブロック全長Lは防塵用記号がUUまたはSSの場合の寸法です。

他の防塵用部品や潤滑装置を装着される場合はブロック全長Lが増加します。

(図1-472または図1-492 参照)

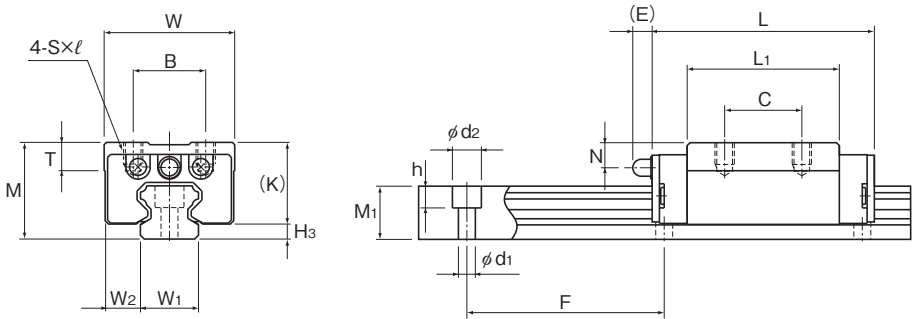
呼び番内の記号Mは、LMブロック、LMレール、ボールの材質がステンレス鋼であることを示しています。

ステンレス鋼品は、耐食性や耐環境性に優れた効果があります。

※LaCSや潤滑装置QZ付きでグリースニップル付きを希望された場合の横ニップル用下穴です。

上記以外の場合、横ニップル用下穴は貫通しておりません。

グリースニップル取付けの加工を希望される場合は、THKにご連絡ください。(図1-415 参照)



HSR12RM形

単位:mm

LMレール寸法					基本定格荷重		静的許容モーメント kN・m*					質量	
幅 W ₁ ±0.05	高さ W ₂	高さ M ₁	ピッチ F	長さ* Max	C kN	C ₀ kN	M _A		M _B		M _C	LMブロック kg	LMレール kg/m
							1個	2個密着	1個	2個密着			
8	4	6	20	2.4×4.2×2.3 (975)	1.08	2.16	0.00492	0.0319	0.00492	0.0319	0.00727	0.012	0.3
10	5	7	25	3.5×6×3.3 (995)	1.96	3.82	0.0123	0.0716	0.0123	0.0716	0.0162	0.025	0.45
12	7.5	11	40	3.5×6×4.5 (1240)	4.7	8.53	0.0409	0.228	0.0409	0.228	0.0445	0.08	0.83

注)長さ* 長さMaxは、LMレールの標準最大長さを示します。(図1-202 参照)

静的許容モーメント*

1個:LMブロック1個における静的許容モーメント

2個密着:LMブロックを2個密着した状態での静的許容モーメント

ブロック全長寸法L

寸法表に記載されているブロック全長Lは防塵用記号がUUまたはSSの場合の寸法です。

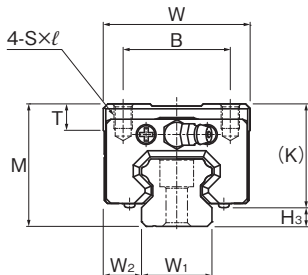
他の防塵用部品や潤滑装置を装着される場合はブロック全長Lが増加します。

(図1-472または図1-492 参照)

呼び番内の記号Mは、LMブロック、LMレール、ボールの材質がステンレス鋼であることを示しています。

ステンレス鋼品は、耐食性や耐環境性に優れた効果があります。

HSR-R形、HSR-RM形、HSR-LR形、HSR-LRM形



呼び形番	外形寸法					LMブロック寸法							横ニップル用下穴			
	高さ M	幅 W	長さ L	B	C	S×ℓ	L ₁	T	K	N	E	グリース ニップル	e ₀	f ₀	D ₀	H ₃
HSR 15R	28	34	56.6	26	26	M4×5	38.8	6	23.3	8.3	5.5	PB1021B	3.2	3.9	3	4.7
HSR 15RM	28	34	56.6	26	26	M4×5	38.8	6	23.3	8.3	5.5	PB1021B	3.2	3.9	3	4.7
HSR 15LR	28	34	74.6	26	34	M4×5	56.8	6	23.3	8.3	5.5	PB1021B	3.2	3.9	3	4.7
HSR 15LRM	28	34	74.6	26	34	M4×5	56.8	6	23.3	8.3	5.5	PB1021B	3.2	3.9	3	4.7
HSR 20R	30	44	74	32	36	M5×6	50.8	8	26	5	12	B-M6F	3.1	3.4	3	4
HSR 20RM	30	44	74	32	36	M5×6	50.8	8	26	5	12	B-M6F	3.1	3.4	3	4
HSR 20LR	30	44	90	32	50	M5×6	66.8	8	26	5	12	B-M6F	3.1	3.4	3	4
HSR 20LRM	30	44	90	32	50	M5×6	66.8	8	26	5	12	B-M6F	3.1	3.4	3	4
HSR 25R	40	48	83.1	35	35	M6×8	59.5	9	34.5	10	12	B-M6F	3.5	8	3	5.5
HSR 25RM	40	48	83.1	35	35	M6×8	59.5	9	34.5	10	12	B-M6F	3.5	8	3	5.5
HSR 25LR	40	48	102.2	35	50	M6×8	78.6	9	34.5	10	12	B-M6F	3.5	8	3	5.5
HSR 25LRM	40	48	102.2	35	50	M6×8	78.6	9	34.5	10	12	B-M6F	3.5	8	3	5.5
HSR 30R	45	60	98	40	40	M8×10	70.4	9	38	10	12	B-M6F	5.2	9.2	5.2	7
HSR 30RM	45	60	98	40	40	M8×10	70.4	9	38	10	12	B-M6F	5.2	9.2	5.2	7
HSR 30LR	45	60	120.6	40	60	M8×10	93	9	38	10	12	B-M6F	5.2	9.2	5.2	7
HSR 30LRM	45	60	120.6	40	60	M8×10	93	9	38	10	12	B-M6F	5.2	9.2	5.2	7
HSR 35R	55	70	109.4	50	50	M8×12	80.4	11.7	47.5	15	12	B-M6F	5.5	12.6	5.2	7.5
HSR 35RM	55	70	109.4	50	50	M8×12	80.4	11.7	47.5	15	12	B-M6F	5.5	12.6	5.2	7.5
HSR 35LR	55	70	134.8	50	72	M8×12	105.8	11.7	47.5	15	12	B-M6F	5.5	12.6	5.2	7.5
HSR 35LRM	55	70	134.8	50	72	M8×12	105.8	11.7	47.5	15	12	B-M6F	5.5	12.6	5.2	7.5
HSR 45R	70	86	139	60	60	M10×17	98	15	60	20	16	B-PT1/8	6.1	16.6	5.2	10
HSR 45LR	70	86	170.8	60	80	M10×17	129.8	15	60	20	16	B-PT1/8	6.1	16.6	5.2	10
HSR 55R	80	100	163	75	75	M12×18	118	20.5	67	21	16	B-PT1/8	5.6	17.7	5.2	13
HSR 55LR	80	100	201.1	75	95	M12×18	156.1	20.5	67	21	16	B-PT1/8	5.6	17.7	5.2	13
HSR 65XR	90	126	190.5	76	70	M16×20	138.5	23	76	19	16	B-PT1/8	6.8	14.6	5.2	14
HSR 65XLR	90	126	250	76	120	M16×20	198	23	76	19	16	B-PT1/8	6.8	14.6	5.2	14
HSR 65R	90	126	186	76	70	M16×20	147	23	76	19	16	B-PT1/8	—	—	—	14
HSR 65LR	90	126	245.5	76	120	M16×20	206.5	23	76	19	16	B-PT1/8	—	—	—	14
HSR 85R	110	156	245.6	100	80	M18×25	178.6	29	94	23	16	B-PT1/8	—	—	—	16
HSR 85LR	110	156	303	100	140	M18×25	236	29	94	23	16	B-PT1/8	—	—	—	16

呼び形番の構成例

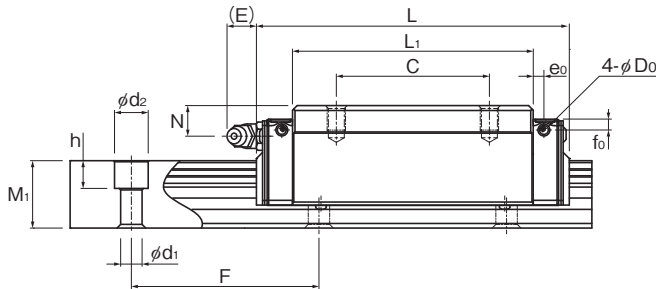
HSR35 R 2 QZ SS C0 M +1400L P T M - II

呼び形番 LMブロックの種類 潤滑装置 QZ付き 防塵用 記号(※1) LMブロックが ステンレス鋼 LMレール長さ (mm表示) LMレールが ステンレス鋼 LMレール継ぎ記号 同一平面に 使用される 軸数記号(※4)

1軸に組合わせる LMブロックの個数 ラジアルすきま記号(※2) 普通(無記号)/軽予圧(C1)/中予圧(C0) 精度記号(※3) 並級(無記号)/上級(H)/精密級(P)/超精密級(SP)/超超精密級(UP) (※1) **■1-496**(防塵用部品)参照 (※2) **■1-71**参照 (※3) **■1-76**参照 (※4) **■1-13**参照

注) この呼び形番は1軸ユニットで1setとします。(2軸平行使用の場合の必要数は、最低2setとなります。)

潤滑装置QZ付きの場合、グリースニップルは付きません。QZ付き仕様でグリースニップル付きを希望される場合は、THKにお問い合わせください。



単位:mm

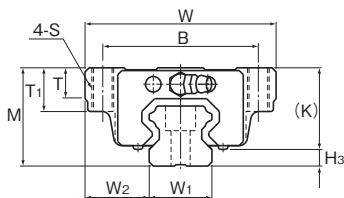
LMレール寸法						基本定格荷重		静的許容モーメント kN・m*				質量		
幅 W ₁ ±0.05	高さ W ₂	高さ M ₁	ピッチ F	長さ* d ₁ ×d ₂ ×h	長さ* Max	C kN	C ₀ kN	M _A		M _B		M _C	LMブロック kg	LMレール kg/m
								1個	2個密着	1個	2個密着	1個		
15	9.5	15	60	4.5×7.5×5.3	3000 (1240)	10.9	15.7	0.0945	0.527	0.0945	0.527	0.0998	0.18	1.5
15	9.5	15	60	4.5×7.5×5.3	3000 (1240)	14.2	22.9	0.194	0.984	0.194	0.984	0.145	0.26	1.5
20	12	18	60	6×9.5×8.5	3000 (1480)	19.8	27.4	0.218	1.2	0.218	1.2	0.235	0.25	2.3
20	12	18	60	6×9.5×8.5	3000 (1480)	23.9	35.8	0.363	1.87	0.363	1.87	0.307	0.35	2.3
23	12.5	22	60	7×11×9	3000 (2020)	27.6	36.4	0.324	1.8	0.324	1.8	0.366	0.54	3.3
23	12.5	22	60	7×11×9	3000 (2020)	35.2	51.6	0.627	3.04	0.627	3.04	0.518	0.67	3.3
28	16	26	80	9×14×12	3000 (2520)	40.5	53.7	0.599	3.1	0.599	3.1	0.652	0.9	4.8
28	16	26	80	9×14×12	3000 (2520)	48.9	70.2	0.995	4.89	0.995	4.89	0.852	1.1	4.8
34	18	29	80	9×14×12	3000 (2520)	53.9	70.2	0.895	4.51	0.895	4.51	1.05	1.5	6.6
34	18	29	80	9×14×12	3000 (2520)	65	91.7	1.49	7.13	1.49	7.13	1.37	2	6.6
45	20.5	38	105	14×20×17	3090	82.2 100	101 135	1.5 2.59	8.37 13.4	1.5 2.59	8.37 13.4	1.94 2.6	2.6 3.1	11
53	23.5	44	120	16×23×20	3060	121 148	146 194	2.6 4.46	14.1 22.7	2.6 4.46	14.1 22.7	3.43 4.56	4.3 5.4	15.1
63	31.5	53	150	18×26×22	3000	195 249	228 323	5.08 9.81	25 45.6	5.08 9.81	25 45.6	6.2 8.79	7.3 9.7	22.5 22.5
63	31.5	53	150	18×26×22	3000	195 249	228 323	5.08 9.81	25 45.6	5.08 9.81	25 45.6	6.2 8.79	7.3 9.3	22.5
85	35.5	65	180	24×35×28	3000	304 367	355 464	10.2 16.9	51.2 81	10.2 16.9	51.2 81	12.8 16.7	13 16	35.2

注)長さ* 長さMaxは、LMレールの標準最大長さを示します。(■1-202 参照)
 静的許容モーメント* 1個:LMブロック1個における静的許容モーメント
 2個密着:LMブロックを2個密着した状態での静的許容モーメント
 ブロック全長寸法L 寸法表に記載されているブロック全長Lは防塵用記号がUUまたはSSの場合の寸法です。
 他の防塵用部品や潤滑装置を装着される場合はブロック全長Lが増加します。
 (■1-472または■1-492 参照)

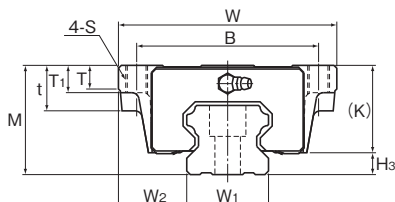
呼び番内の記号Mは、LMブロック、LMレール、ボールの材質がステンレス鋼であることを示しています。
 ステンレス鋼品は、耐食性や耐環境性に優れた効果があります。

※LaCSや潤滑装置QZ付きでグリースニップル付きを希望された場合の横ニップル用下穴です。
 上記以外の場合、横ニップル用下穴は貫通していません。
 グリースニップル取付けの加工を希望される場合は、THKにご連絡ください。

HSR-A形、HSR-AM形、HSR-LA形、HSR-LAM形



HSR15~35A/LA/AM/LAM形



HSR45~85A/LA形

呼び形番	外形寸法			LMブロック寸法											横ニップル用下穴			
	高さ	幅	長さ	B	C	S	L ₁	t	T	T ₁	K	N	E	グリースニップル	e ₀	f ₀	D ₀	H ₃
	M	W	L															
HSR 15A HSR 15AM	24	47	56.6	38	30	M5	38.8	—	7	11	19.3	4.3	5.5	PB1021B	3.2	3.9	3	4.7
HSR 20A HSR 20AM	30	63	74	53	40	M6	50.8	—	9.5	10	26	5	12	B-M6F	3.1	3.4	3	4
HSR 20LA HSR 20LAM	30	63	90	53	40	M6	66.8	—	9.5	10	26	5	12	B-M6F	3.1	3.4	3	4
HSR 25A HSR 25AM	36	70	83.1	57	45	M8	59.5	—	11	16	30.5	6	12	B-M6F	3.5	4	3	5.5
HSR 25LA HSR 25LAM	36	70	102.2	57	45	M8	78.6	—	11	16	30.5	6	12	B-M6F	3.5	4	3	5.5
HSR 30A HSR 30AM	42	90	98	72	52	M10	70.4	—	9	18	35	7	12	B-M6F	5.2	6.2	5.2	7
HSR 30LA HSR 30LAM	42	90	120.6	72	52	M10	93	—	9	18	35	7	12	B-M6F	5.2	6.2	5.2	7
HSR 35A HSR 35AM	48	100	109.4	82	62	M10	80.4	—	12	21	40.5	8	12	B-M6F	5.5	5.6	5.2	7.5
HSR 35LA HSR 35LAM	48	100	134.8	82	62	M10	105.8	—	12	21	40.5	8	12	B-M6F	5.5	5.6	5.2	7.5
HSR 45A HSR 45LA	60	120	139 170.8	100	80	M12	98 129.8	25	13	15	50	10	16	B-PT1/8	6.1	6.6	5.2	10
HSR 55A HSR 55LA	70	140	163 201.1	116	95	M14	118 156.1	29	13.5	17	57	11	16	B-PT1/8	5.6	7.7	5.2	13
HSR 65A HSR 65LA	90	170	186 245.5	142	110	M16	147 206.5	37	21.5	23	76	19	16	B-PT1/8	—	—	—	14
HSR 85A HSR 85LA	110	215	245.6 303	185	140	M20	178.6 236	55	28	30	94	23	16	B-PT1/8	—	—	—	16

呼び形番の構成例

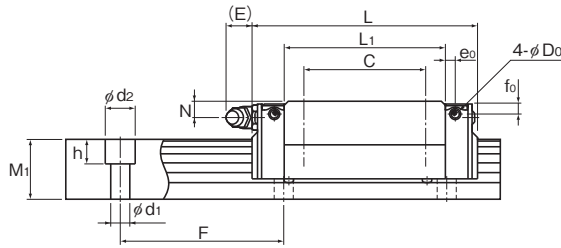
HSR25 A 2 QZ UU C0 M +1200L P T M - II

呼び形番	LMブロックの種類	潤滑装置 QZ付き	防塵用 記号(※1)	LMブロックが ステンレス鋼	LMレール長さ (mm表示)	LMレールが ステンレス鋼	同一平面に 使用される 軸数記号(※4)
	1軸に組み合わせる LMブロックの個数		ラジアルすきま記号(※2) 普通(無記号)/軽予圧(C1)/中予圧(C0)		精度記号(※3) 並級(無記号)/上級(H)/精密級(P)/超精密級(SP)/超超精密級(UP)	LMレール継ぎ記号	

(※1) **A1-496**(防塵用部品)参照 (※2) **A1-71**参照 (※3) **A1-76**参照 (※4) **A1-13**参照

注) この呼び形番は1軸ユニットで1setとします。(2軸平行使用の場合の必要数は、最低2setとなります。)

潤滑装置QZ付きの場合、グリースニップルは付きません。QZ付き仕様でグリースニップル付きを希望される場合は、THKにお問い合わせください。



単位:mm

	LMレール寸法					基本定格荷重		静的許容モーメント kN・m*					質量	
	幅 W ₁ ±0.05	高さ W ₂	高さ M ₁	ピッチ F	長さ* Max	C kN	C ₀ kN	M _A		M _B		M _C	LMブロック kg	LMレール kg/m
								1個	2個密着	1個	2個密着			
	15	16	15	60	4.5×7.5×5.3 3000 (1240)	10.9	15.7	0.0945	0.527	0.0945	0.527	0.0998	0.2	1.5
	20	21.5	18	60	6×9.5×8.5 3000 (1480)	19.8	27.4	0.218	1.2	0.218	1.2	0.235	0.35	2.3
	20	21.5	18	60	6×9.5×8.5 3000 (1480)	23.9	35.8	0.363	1.87	0.363	1.87	0.307	0.47	2.3
	23	23.5	22	60	7×11×9 3000 (2020)	27.6	36.4	0.324	1.8	0.324	1.8	0.366	0.59	3.3
	23	23.5	22	60	7×11×9 3000 (2020)	35.2	51.6	0.627	3.04	0.627	3.04	0.518	0.75	3.3
	28	31	26	80	9×14×12 3000 (2520)	40.5	53.7	0.599	3.1	0.599	3.1	0.652	1.1	4.8
	28	31	26	80	9×14×12 3000 (2520)	48.9	70.2	0.995	4.89	0.995	4.89	0.852	1.3	4.8
	34	33	29	80	9×14×12 3000 (2520)	53.9	70.2	0.895	4.51	0.895	4.51	1.05	1.6	6.6
	34	33	29	80	9×14×12 3000 (2520)	65	91.7	1.49	7.13	1.49	7.13	1.37	2	6.6
	45	37.5	38	105	14×20×17 3090	82.2 100	101 135	1.5 2.59	8.37 13.4	1.5 2.59	8.37 13.4	1.94 2.6	2.8 3.3	11
	53	43.5	44	120	16×23×20 3060	121 148	146 194	2.6 4.46	14.1 22.7	2.6 4.46	14.1 22.7	3.43 4.56	4.5 5.7	15.1
	63	53.5	53	150	18×26×22 3000	195 249	228 323	5.08 9.81	25 45.6	5.08 9.81	25 45.6	6.2 8.79	8.5 10.7	22.5
	85	65	65	180	24×35×28 3000	304 367	355 464	10.2 16.9	51.2 81	10.2 16.9	51.2 81	12.8 16.7	17 23	35.2

注)長さ* 長さMaxは、LMレールの標準最大長さを示します。(図1-202 参照)

静的許容モーメント* 1個:LMブロック1個における静的許容モーメント

2個密着:LMブロックを2個密着した状態での静的許容モーメント

ブロック全長寸法L 寸法表に記載されているブロック全長Lは防塵用記号がUUまたはSSの場合の寸法です。

他の防塵用部品や潤滑装置を装着される場合はブロック全長Lが増加します。

(図1-472または図1-492 参照)

呼び形番内の記号Mは、LMブロック、LMレール、ボールの材質がステンレス鋼であることを示しています。

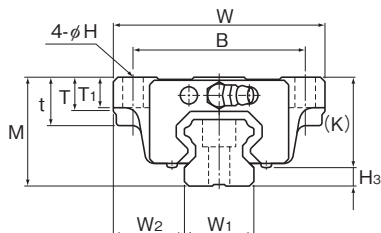
ステンレス鋼品は、耐食性や耐環境性に優れた効果があります。

※LaCSや潤滑装置QQ付きでグリースニップル付きを希望された場合の横ニップル用下穴です。

上記以外の場合、横ニップル用下穴は貫通していません。

グリースニップル取付けの加工を希望される場合は、THKにご連絡ください。

HSR-B形、HSR-BM形、HSR-LB形、HSR-LBM形



呼び形番	外形寸法			LMブロック寸法												横ニップル用下穴			
	高さ	幅	長さ	B	C	H	L ₁	t	T	T ₁	K	N	E	グリースニップル	e ₀	f ₀	D ₀	H ₃	
	M	W	L																
HSR 15B HSR 15BM	24	47	56.6	38	30	4.5	38.8	11	7	7	19.3	4.3	5.5	PB1021B	3.2	3.9	3	4.7	
HSR 20B HSR 20BM	30	63	74	53	40	6	50.8	10	9.5	10	26	5	12	B-M6F	3.1	3.4	3	4	
HSR 20LB HSR 20LBM	30	63	90	53	40	6	66.8	10	9.5	10	26	5	12	B-M6F	3.1	3.4	3	4	
HSR 25B HSR 25BM	36	70	83.1	57	45	7	59.5	16	11	10	30.5	6	12	B-M6F	3.5	4	3	5.5	
HSR 25LB HSR 25LBM	36	70	102.2	57	45	7	78.6	16	11	10	30.5	6	12	B-M6F	3.5	4	3	5.5	
HSR 30B HSR 30BM	42	90	98	72	52	9	70.4	18	9	10	35	7	12	B-M6F	5.2	6.2	5.2	7	
HSR 30LB HSR 30LBM	42	90	120.6	72	52	9	93	18	9	10	35	7	12	B-M6F	5.2	6.2	5.2	7	
HSR 35B HSR 35BM	48	100	109.4	82	62	9	80.4	21	12	13	40.5	8	12	B-M6F	5.5	5.6	5.2	7.5	
HSR 35LB HSR 35LBM	48	100	134.8	82	62	9	105.8	21	12	13	40.5	8	12	B-M6F	5.5	5.6	5.2	7.5	
HSR 45B HSR 45LB	60	120	139 170.8	100	80	11	98 129.8	25	13	15	50	10	16	B-PT1/8	6.1	6.6	5.2	10	
HSR 55B HSR 55LB	70	140	163 201.1	116	95	14	118 156.1	29	13.5	17	57	11	16	B-PT1/8	5.6	7.7	5.2	13	
HSR 65B HSR 65LB	90	170	186 245.5	142	110	16	147 206.5	37	21.5	23	76	19	16	B-PT1/8	—	—	—	14	
HSR 85B HSR 85LB	110	215	245.6 303	185	140	18	178.6 236	55	28	30	94	23	16	B-PT1/8	—	—	—	16	

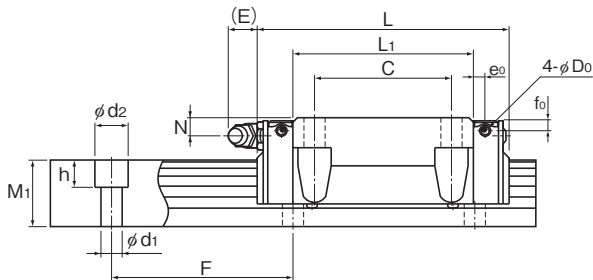
呼び形番の構成例

HSR25 B 2 QZ UU C0 M +1200L P T M - II

呼び形番	LMブロックの種類	潤滑装置 QZ付き	防塵用 記号(※1)	LMブロックがステンレス鋼	LMレール長さ (mm表示)	LMレールがステンレス鋼	同一平面に使用される軸数記号(※4)
	1軸に組合わせる LMブロックの個数		ラジアルすきま記号(※2) 普通(無記号)/軽予圧(C1)/中予圧(C0)		精度記号(※3) 並級(無記号)/上級(H)/精密級(P)/超精密級(SP)/超超精密級(UP)	LMレール継ぎ記号	

(※1) **A1-496**(防塵用部品)参照 (※2) **A1-71**参照 (※3) **A1-76**参照 (※4) **A1-13**参照

注) この呼び形番は1軸ユニットで1setとします。(2軸平行使用の場合の必要数は、最低2setとなります。)
潤滑装置QZ付きの場合、グリースニップルは付きません。QZ付き仕様でグリースニップル付きを希望される場合は、THKにお問い合わせください。



単位:mm

LMレール寸法						基本定格荷重		静的許容モーメント kN・m*					質量	
幅 W ₁ ±0.05	高さ W ₂	高さ M ₁	ピッチ F	長さ* d ₁ ×d ₂ ×h Max	C	C ₀	M _A		M _B		M _C	LMブロック kg	LMレール kg/m	
							1個	2個密着	1個	2個密着	1個			
15	16	15	60	4.5×7.5×5.3 3000 (1240)	10.9	15.7	0.0945	0.527	0.0945	0.527	0.0998	0.2	1.5	
20	21.5	18	60	6×9.5×8.5 3000 (1480)	19.8	27.4	0.218	1.2	0.218	1.2	0.235	0.35	2.3	
20	21.5	18	60	6×9.5×8.5 3000 (1480)	23.9	35.8	0.363	1.87	0.363	1.87	0.307	0.47	2.3	
23	23.5	22	60	7×11×9 3000 (2020)	27.6	36.4	0.324	1.8	0.324	1.8	0.366	0.59	3.3	
23	23.5	22	60	7×11×9 3000 (2020)	35.2	51.6	0.627	3.04	0.627	3.04	0.518	0.75	3.3	
28	31	26	80	9×14×12 3000 (2520)	40.5	53.7	0.599	3.1	0.599	3.1	0.652	1.1	4.8	
28	31	26	80	9×14×12 3000 (2520)	48.9	70.2	0.995	4.89	0.995	4.89	0.852	1.3	4.8	
34	33	29	80	9×14×12 3000 (2520)	53.9	70.2	0.895	4.51	0.895	4.51	1.05	1.6	6.6	
34	33	29	80	9×14×12 3000 (2520)	65	91.7	1.49	7.13	1.49	7.13	1.37	2	6.6	
45	37.5	38	105	14×20×17 3090	82.2 100	101 135	1.5 2.59	8.37 13.4	1.5 2.59	8.37 13.4	1.94 2.6	2.8 3.3	11	
53	43.5	44	120	16×23×20 3060	121 148	146 194	2.6 4.46	14.1 22.7	2.6 4.46	14.1 22.7	3.43 4.56	4.5 5.7	15.1	
63	53.5	53	150	18×26×22 3000	195 249	228 323	5.08 9.81	25 45.6	5.08 9.81	25 45.6	6.2 8.79	8.5 10.7	22.5	
85	65	65	180	24×35×28 3000	304 367	355 464	10.2 16.9	51.2 81	10.2 16.9	51.2 81	12.8 16.7	17 23	35.2	

注)長さ* 長さMaxは、LMレールの標準最大長さを示します。(図1-202 参照)

静的許容モーメント*

1個:LMブロック1個における静的許容モーメント

2個密着:LMブロックを2個密着した状態での静的許容モーメント

ブロック全長寸法L

寸法表に記載されているブロック全長Lは防塵用記号がUUまたはSSの場合の寸法です。

他の防塵用部品や潤滑装置を装着される場合はブロック全長Lが増加します。

(図1-472または図1-492 参照)

呼び番内の記号Mは、LMブロック、LMレール、ボールの材質がステンレス鋼であることを示しています。

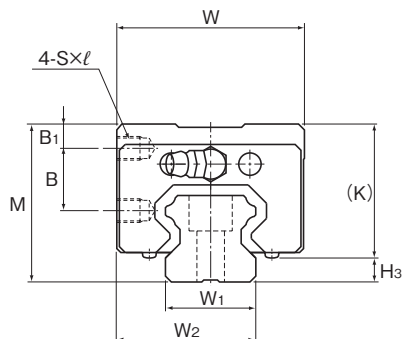
ステンレス鋼品は、耐食性や耐環境性に優れた効果があります。

※LaCSや潤滑装置QZ付きでグリースニップル付きを希望された場合の横ニップル用下穴です。

上記以外の場合、横ニップル用下穴は貫通していません。

グリースニップル取付けの加工を希望される場合は、THKにご連絡ください。

HSR-YR形、HSR-YRM形



呼び形番	外形寸法			LMブロック寸法									H ₃
	高さ	幅	長さ	B ₁	B	C	S×ℓ	L ₁	K	N	E	グリースニップル	
	M	W	L										
HSR 15YR HSR 15YRM	28	33.5	56.6	4.3	11.5	18	M4×5	38.8	23.3	8.3	5.5	PB1021B	4.7
HSR 20YR HSR 20YRM	30	43.5	74	4	11.5	25	M5×6	50.8	26	5	12	B-M6F	4
HSR 25YR HSR 25YRM	40	47.5	83.1	6	16	30	M6×6	59.5	34.5	10	12	B-M6F	5.5
HSR 30YR HSR 30YRM	45	59.5	98	8	16	40	M6×9	70.4	38	10	12	B-M6F	7
HSR 35YR HSR 35YRM	55	69.5	109.4	8	23	43	M8×10	80.4	47.5	15	12	B-M6F	7.5
HSR 45YR	70	85.5	139	10	30	55	M10×14	98	60	20	16	B-PT1/8	10
HSR 55YR	80	99.5	163	12	32	70	M12×15	118	67	21	16	B-PT1/8	13
HSR 65YR	90	124.5	186	12	35	85	M16×22	147	76	19	16	B-PT1/8	14

呼び形番の構成例

HSR25 YR 2 UU C0 M +1200L P T M -II

呼び形番

LMブロックの種類

防塵用記号(※1)

LMブロックがステンレス鋼

LMレール長さ (mm表示)

LMレールがステンレス鋼

同一平面に使用される軸数記号(※4)

1軸に組み合わせるLMブロックの個数

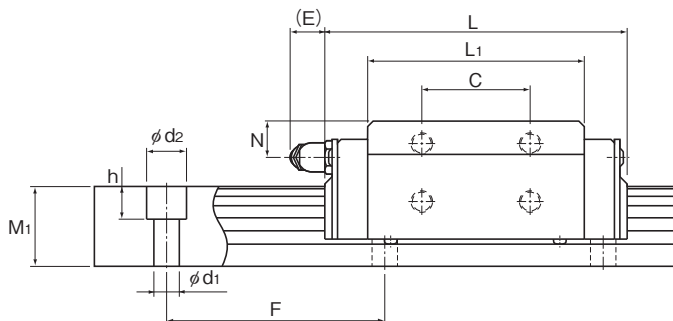
ラジアルすきま記号(※2)
普通(無記号)/軽予圧(C1)
中予圧(C0)

LMレール継ぎ記号

精度記号(※3)
並級(無記号)/上級(H)/精密級(P)
超精密級(SP)/超超精密級(UP)

(※1) **A1-496**(防塵用部品)参照 (※2) **A1-71**参照 (※3) **A1-76**参照 (※4) **A1-13**参照

注) この呼び形番は1軸ユニットで1setとします。(2軸平行使用の場合の必要数は、最低2setとなります。)



単位:mm

幅 W_1 ± 0.05	LMレール寸法					基本定格荷重		静的許容モーメント $\text{kN}\cdot\text{m}^*$					質量	
	高さ W_2	ピッチ M_1	長さ* Max	長さ* Max	長さ* Max	C kN	C_0 kN	M_A		M_B		M_C	LMブロック kg	LMレール kg/m
								1個	2個密着	1個	2個密着	1個		
15	24	15	60	4.5×7.5×5.3	3000 (1240)	10.9	15.7	0.0945	0.527	0.0945	0.527	0.0998	0.18	1.5
20	31.5	18	60	6×9.5×8.5	3000 (1480)	19.8	27.4	0.218	1.2	0.218	1.2	0.235	0.25	2.3
23	35	22	60	7×11×9	3000 (2020)	27.6	36.4	0.324	1.8	0.324	1.8	0.366	0.54	3.3
28	43.5	26	80	9×14×12	3000 (2520)	40.5	53.7	0.599	3.1	0.599	3.1	0.652	0.9	4.8
34	51.5	29	80	9×14×12	3000 (2520)	53.9	70.2	0.895	4.51	0.895	4.51	1.05	1.5	6.6
45	65	38	105	14×20×17	3090	82.2	101	1.5	8.37	1.5	8.37	1.94	2.6	11
53	76	44	120	16×23×20	3060	121	146	2.6	14.1	2.6	14.1	3.43	4.3	15.1
63	93	53	150	18×26×22	3000	195	228	5.08	25	5.08	25	6.2	7.3	22.5

注)長さ* 長さMaxは、LMレールの標準最大長さを示します。(A1-202 参照)

静的許容モーメント* 1個:LMブロック1個における静的許容モーメント

2個密着:LMブロックを2個密着した状態での静的許容モーメント

ブロック全長寸法L

寸法表に記載されているブロック全長Lは防塵用記号がUUまたはSSの場合の寸法です。

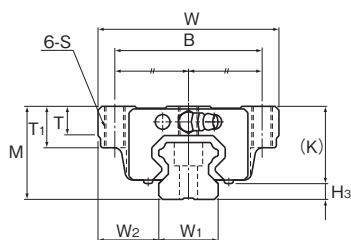
他の防塵用部品や潤滑装置を装着される場合はブロック全長Lが増加します。

(A1-472またはA1-492 参照)

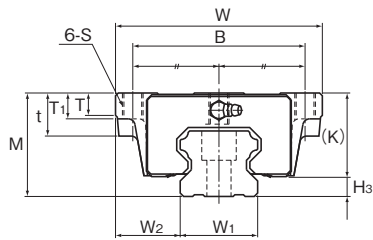
呼び形番内の記号Mは、LMブロック、LMレール、ボールの材質がステンレス鋼であることを示しています。

ステンレス鋼品は、耐食性や耐環境性に優れた効果があります。

HSR-CA形、HSR-CAM形、HSR-HA形、HSR-HAM形



HSR20~35CA/HA/CAM/HAM形



HSR45~85CA/HA形

呼び形番	外形寸法			LMブロック寸法											グリースニップル	H ₃
	高さ	幅	長さ	B	C	S	L ₁	t	T	T ₁	K	N	E			
	M	W	L	B	C	S	L ₁	t	T	T ₁	K	N	E			
HSR 20CA HSR 20CAM	30	63	74	53	40	M6	50.8	—	9.5	10	26	5	12	B-M6F	4	
HSR 20HA HSR 20HAM	30	63	90	53	40	M6	66.8	—	9.5	10	26	5	12	B-M6F	4	
HSR 25CA HSR 25CAM	36	70	83.1	57	45	M8	59.5	—	11	16	30.5	6	12	B-M6F	5.5	
HSR 25HA HSR 25HAM	36	70	102.2	57	45	M8	78.6	—	11	16	30.5	6	12	B-M6F	5.5	
HSR 30CA HSR 30CAM	42	90	98	72	52	M10	70.4	—	9	18	35	7	12	B-M6F	7	
HSR 30HA HSR 30HAM	42	90	120.6	72	52	M10	93	—	9	18	35	7	12	B-M6F	7	
HSR 35CA HSR 35CAM	48	100	109.4	82	62	M10	80.4	—	12	21	40.5	8	12	B-M6F	7.5	
HSR 35HA HSR 35HAM	48	100	134.8	82	62	M10	105.8	—	12	21	40.5	8	12	B-M6F	7.5	
HSR 45CA HSR 45HA	60	120	139 170.8	100	80	M12	98 129.8	25	13	15	50	10	16	B-PT1/8	10	
HSR 55CA HSR 55HA	70	140	163 201.1	116	95	M14	118 156.1	29	13.5	17	57	11	16	B-PT1/8	13	
HSR 65CA HSR 65HA	90	170	186 245.5	142	110	M16	147 206.5	37	21.5	23	76	19	16	B-PT1/8	14	
HSR 85CA HSR 85HA	110	215	245.6 303	185	140	M20	178.6 236	55	28	30	94	23	16	B-PT1/8	16	

呼び形番の構成例

HSR25 HA 2 QZ KKHH C0 M +1300L P T M - II

呼び形番

LMブロックの種類

潤滑装置
QZ付き防塵用
記号(※1)LMブロックが
ステンレス鋼LMレール長さ
(mm表示)LMレールが
ステンレス鋼

1軸に組合わせる
LMブロックの個数

ラジアルすきま記号(※2)
普通(無記号)/軽予圧(C1)
中予圧(C0)

精度記号(※3)
並級(無記号)/上級(H)/精密級(P)
超精密級(SP)/超超精密級(UP)

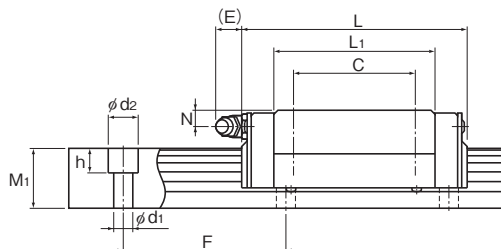
LMレール
継ぎ記号

同一平面上に
使用される
軸数記号(※4)

(※1) **■1-496**(防塵用部品)参照 (※2) **■1-71**参照 (※3) **■1-76**参照 (※4) **■1-13**参照

注) この呼び形番は1軸ユニットで1setとします。(2軸平行使用の場合の必要数は、最低2setとなります。)

潤滑装置QZ付きの場合、グリースニップルは付きません。QZ付き仕様でグリースニップル付きを希望される場合は、THKにお問い合わせください。



単位: mm

LMレール寸法						基本定格荷重		静的許容モーメント kN・m*					質量	
幅 W ₁ ±0.05	高さ W ₂	高さ M ₁	ピッチ F	長さ* Max	長さ* Max	C kN	C ₀ kN	M _A		M _B		M _C	LMブロック kg	LMレール kg/m
								1個	2個密着	1個	2個密着	1個		
20	21.5	18	60	6×9.5×8.5	3000 (1480)	19.8	27.4	0.218	1.2	0.218	1.2	0.235	0.35	2.3
20	21.5	18	60	6×9.5×8.5	3000 (1480)	23.9	35.8	0.363	1.87	0.363	1.87	0.307	0.47	2.3
23	23.5	22	60	7×11×9	3000 (2020)	27.6	36.4	0.324	1.8	0.324	1.8	0.366	0.59	3.3
23	23.5	22	60	7×11×9	3000 (2020)	35.2	51.6	0.627	3.04	0.627	3.04	0.518	0.75	3.3
28	31	26	80	9×14×12	3000 (2520)	40.5	53.7	0.599	3.1	0.599	3.1	0.652	1.1	4.8
28	31	26	80	9×14×12	3000 (2520)	48.9	70.2	0.995	4.89	0.995	4.89	0.852	1.3	4.8
34	33	29	80	9×14×12	3000 (2520)	53.9	70.2	0.895	4.51	0.895	4.51	1.05	1.6	6.6
34	33	29	80	9×14×12	3000 (2520)	65	91.7	1.49	7.13	1.49	7.13	1.37	2	6.6
45	37.5	38	105	14×20×17	3090	82.2 100	101 135	1.5 2.59	8.37 13.4	1.5 2.59	8.37 13.4	1.94 2.6	2.8 3.3	11
53	43.5	44	120	16×23×20	3060	121 148	146 194	2.6 4.46	14.1 22.7	2.6 4.46	14.1 22.7	3.43 4.56	4.5 5.7	15.1
63	53.5	53	150	18×26×22	3000	195 249	228 323	5.08 9.81	25 45.6	5.08 9.81	25 45.6	6.2 8.79	8.5 10.7	22.5
85	65	65	180	24×35×28	3000	304 367	355 464	10.2 16.9	51.2 81	10.2 16.9	51.2 81	12.8 16.7	17 23	35.2

注)長さ* 長さMaxは、LMレールの標準最大長さを示します。(図1-202 参照)

静的許容モーメント*

1個: LMブロック1個における静的許容モーメント

2個密着: LMブロックを2個密着した状態での静的許容モーメント

ブロック全長寸法L

寸法表に記載されているブロック全長Lは防塵用記号がUUまたはSSの場合の寸法です。

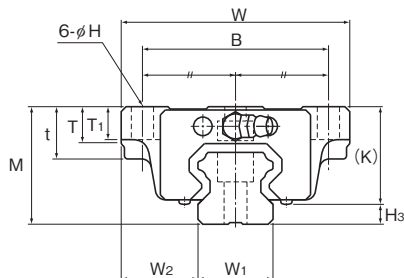
他の防塵用部品や潤滑装置を装着される場合はブロック全長Lが増加します。

(図1-472または図1-492 参照)

呼び形番内の記号Mは、LMブロック、LMレール、ボールの材質がステンレス鋼であることを示しています。

ステンレス鋼品は、耐食性や耐環境性に優れた効果があります。

HSR-CB形、HSR-CBM形、HSR-HB形、HSR-HBM形



呼び形番	外形寸法			LMブロック寸法											H ₃
	高さ	幅	長さ	B	C	H	L ₁	t	T	T ₁	K	N	E	グリースニップル	
	M	W	L												
HSR 20CB HSR 20CBM	30	63	74	53	40	6	50.8	10	9.5	10	26	5	12	B-M6F	4
HSR 20HB HSR 20HBM	30	63	90	53	40	6	66.8	10	9.5	10	26	5	12	B-M6F	4
HSR 25CB HSR 25CBM	36	70	83.1	57	45	7	59.5	16	11	10	30.5	6	12	B-M6F	5.5
HSR 25HB HSR 25HBM	36	70	102.2	57	45	7	78.6	16	11	10	30.5	6	12	B-M6F	5.5
HSR 30CB HSR 30CBM	42	90	98	72	52	9	70.4	18	9	10	35	7	12	B-M6F	7
HSR 30HB HSR 30HBM	42	90	120.6	72	52	9	93	18	9	10	35	7	12	B-M6F	7
HSR 35CB HSR 35CBM	48	100	109.4	82	62	9	80.4	21	12	13	40.5	8	12	B-M6F	7.5
HSR 35HB HSR 35HBM	48	100	134.8	82	62	9	105.8	21	12	13	40.5	8	12	B-M6F	7.5
HSR 45CB HSR 45HB	60	120	139 170.8	100	80	11	98 129.8	25	13	15	50	10	16	B-PT1/8	10
HSR 55CB HSR 55HB	70	140	163 201.1	116	95	14	118 156.1	29	13.5	17	57	11	16	B-PT1/8	13
HSR 65CB HSR 65HB	90	170	186 245.5	142	110	16	147 206.5	37	21.5	23	76	19	16	B-PT1/8	14
HSR 85CB HSR 85HB	110	215	245.6 303	185	140	18	178.6 236	55	28	30	94	23	16	B-PT1/8	16

呼び形番の構成例

HSR35 CB 2 QZ ZZHH C0 M +1400L P T M - II

呼び形番

LMブロックの種類

潤滑装置
QZ付き

防塵用
記号(※1)

LMブロックが
ステンレス鋼

LMレール長さ
(mm表示)

LMレールが
ステンレス鋼

1軸に組合わせる
LMブロックの個数

ラジアルすきま記号(※2)
普通(無記号)/軽予圧(C1)
中予圧(C0)

精度記号(※3)
並級(無記号)/上級(H)/精密級(P)
超精密級(SP)/超超精密級(UP)

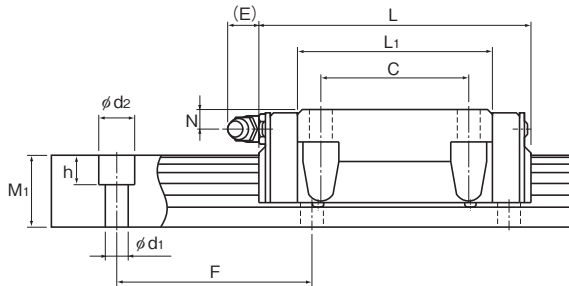
LMレール
継ぎ記号

同一平面に
使用される
軸数記号(※4)

(※1) **■1-496**(防塵用部品)参照 (※2) **■1-71**参照 (※3) **■1-76**参照 (※4) **■1-13**参照

注) この呼び形番は1軸ユニットで1setとします。(2軸平行使用の場合の必要数は、最低2setとなります。)

潤滑装置QZ付きの場合、グリースニップルは付きません。QZ付き仕様でグリースニップル付きを希望される場合は、THKにお問い合わせください。



単位:mm

LMレール寸法						基本定格荷重		静的許容モーメント kN・m*					質量	
幅 W ₁ ±0.05	高さ W ₂	高さ M ₁	ピッチ F	長さ* d ₁ ×d ₂ ×h	長さ* Max	C kN	C ₀ kN	M _A		M _B		M _C	LMブロック kg	LMレール kg/m
								1個	2個密着	1個	2個密着	1個		
20	21.5	18	60	6×9.5×8.5	3000 (1480)	19.8	27.4	0.218	1.2	0.218	1.2	0.235	0.35	2.3
20	21.5	18	60	6×9.5×8.5	3000 (1480)	23.9	35.8	0.363	1.87	0.363	1.87	0.307	0.47	2.3
23	23.5	22	60	7×11×9	3000 (2020)	27.6	36.4	0.324	1.8	0.324	1.8	0.366	0.59	3.3
23	23.5	22	60	7×11×9	3000 (2020)	35.2	51.6	0.627	3.04	0.627	3.04	0.518	0.75	3.3
28	31	26	80	9×14×12	3000 (2520)	40.5	53.7	0.599	3.1	0.599	3.1	0.652	1.1	4.8
28	31	26	80	9×14×12	3000 (2520)	48.9	70.2	0.995	4.89	0.995	4.89	0.852	1.3	4.8
34	33	29	80	9×14×12	3000 (2520)	53.9	70.2	0.895	4.51	0.895	4.51	1.05	1.6	6.6
34	33	29	80	9×14×12	3000 (2520)	65	91.7	1.49	7.13	1.49	7.13	1.37	2	6.6
45	37.5	38	105	14×20×17	3090	82.2	101	1.5	8.37	1.5	8.37	1.94	2.8	11
						100	135	2.59	13.4	2.59	13.4	2.6	3.3	
53	43.5	44	120	16×23×20	3060	121	146	2.6	14.1	2.6	14.1	3.43	4.5	15.1
						148	194	4.46	22.7	4.46	22.7	4.56	5.7	
63	53.5	53	150	18×26×22	3000	195	228	5.08	25	5.08	25	6.2	8.5	22.5
						249	323	9.81	45.6	9.81	45.6	8.79	10.7	
85	65	65	180	24×35×28	3000	304	355	10.2	51.2	10.2	51.2	12.8	17	35.2
						367	464	16.9	81	16.9	81	16.7	23	

注)長さ* 長さMaxは、LMレールの標準最大長さを示します。(図1-202 参照)

静的許容モーメント*

1個:LMブロック1個における静的許容モーメント

2個密着:LMブロックを2個密着した状態での静的許容モーメント

ブロック全長寸法L

寸法表に記載されているブロック全長Lは防塵用記号がUUまたはSSの場合の寸法です。

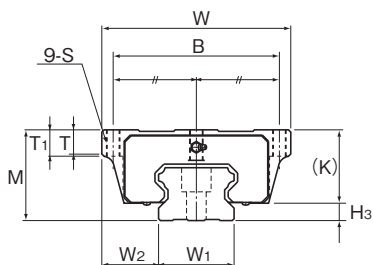
他の防塵用部品や潤滑装置を装着される場合はブロック全長Lが増加します。

(図1-472または図1-492 参照)

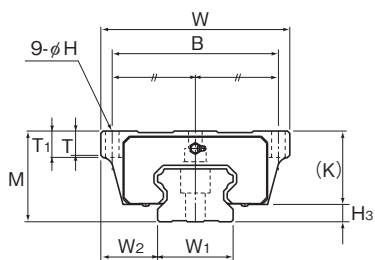
呼び形番内の記号Mは、LMブロック、LMレール、ボールの材質がステンレス鋼であることを示しています。

ステンレス鋼品は、耐食性や耐環境性に優れた効果があります。

HSR-HA形、HSR-HB形、HSR-HR形



HSR100~150HA形



HSR100~150HB形

呼び形番	外形寸法			LMブロック寸法											H ₃
	高さ	幅	長さ	B	C	H	S×ℓ	L ₁	T	T ₁	K	N	E	グリースニップル	
	M	W	L	B	C	H	S×ℓ	L ₁	T	T ₁	K	N	E	グリースニップル	H ₃
HSR 100HA	120	250	334	220	200	20	M18 ※	261	32	35	100	23	16	B-PT1/4	20
HSR 100HB		250		220		—	32		35						
HSR 100HR		200		130		—	33		—						
HSR 120HA	130	290	365	250	210	22	M20 ※	287	34	38	110	26.5	16	B-PT1/4	20
HSR 120HB		290		250		—	34		38						
HSR 120HR		220		146		—	33.7		—						
HSR 150HA	145	350	396	300	230	26	M24 ※	314	36	40	123	29	16	B-PT1/4	22
HSR 150HB		350		300		—	36		40						
HSR 150HR		266		180		—	33		—						

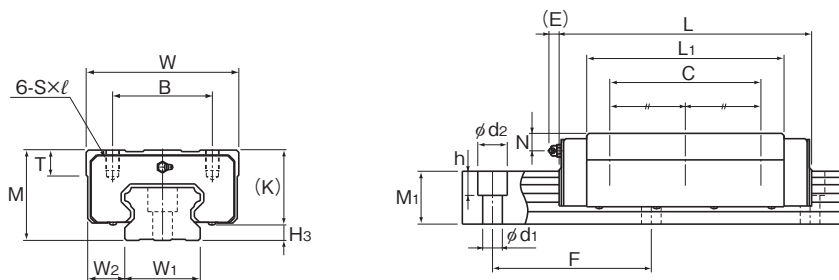
注) ※ 通し穴とします。

呼び形番の構成例

HSR150	HR	2	UU	C1	+2350L	H	T	-II
呼び形番	LMブロックの種類	防塵用記号(※1)	ラジアルすきま記号(※2)	LMレール長さ(mm表示)	LMレール継ぎ記号	同一平面に使用される軸数記号(※4)		
	1軸に組合わせるLMブロックの個数	普通(無記号)/軽予圧(C1) 中予圧(C0)	精度記号(※3) 並級(無記号)/上級(H)/精密級(P) 超精密級(SP)/超超精密級(UP)					

(※1) **A1-496**(防塵用部品)参照 (※2) **A1-71**参照 (※3) **A1-76**参照 (※4) **A1-13**参照

注) この呼び形番は1軸ユニットで1setとします。(2軸平行使用の場合の必要数は、最低2setとなります。)



HSR100~150HR形

単位:mm

	LMレール寸法					基本定格荷重		静的許容モーメント kN・m*					質量	
	幅 W ₁ ±0.05	高さ W ₂	高さ M ₁	ピッチ F	長さ* Max	C kN	C ₀ kN	M _A 		M _B 		M _C 	LMブロック kg	LMレール kg/m
								1個	2個密着	1個	2個密着	1個		
100	75 75 50	70	210	26×39×32	3000	441	540	20.7	105	20.7	105	24.1	32	49
114	88 88 53	75	230	33×48×43	3000	540	653	27.5	138	27.5	138	33.3	43	61
144	103 103 61	85	250	39×58×46	3000	518	728	33.6	167	33.6	167	45.2	62	87

注)長さ* 長さMaxは、LMレールの標準最大長さを示します。(A1-202 参照)

静的許容モーメント* 1個:LMブロック1個における静的許容モーメント

2個密着:LMブロックを2個密着した状態での静的許容モーメント

ブロック全長寸法L

寸法表に記載されているブロック全長Lは防塵用記号がUUまたはSSの場合の寸法です。

他の防塵用部品や潤滑装置を装着される場合はブロック全長Lが増加します。

(A1-472またはA1-492 参照)

LMレール標準長さ と 最大長さ

HSR形のLMレール標準長さ と 最大長さを表1に示します。最大長さがこれをこえる場合には、つなぎ方式で製作しますので、THKにお問い合わせください。

特殊長さをご指定される場合のG寸法は、表中の寸法を推奨します。G寸法が長くなりますと取付後、その部分が不安定な傾向になり、精度上悪影響を及ぼすことがあります。

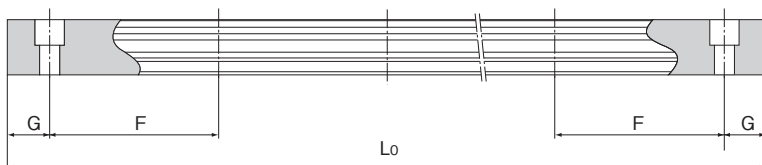


表1 HSR形LMレール標準長さ と 最大長さ

単位:mm

呼び形番	HSR 8	HSR 10	HSR 12	HSR 15	HSR 20	HSR 25	HSR 30	HSR 35	HSR 45	HSR 55	HSR 65	HSR 85	HSR 100	HSR 120	HSR 150
LMレール 標準長さ (L ₀)	35	45	70	160	160	220	280	280	570	780	1270	1530	1340	1470	1600
	55	70	110	220	220	280	360	360	675	900	1570	1890	1760	1930	2100
	75	95	150	280	280	340	440	440	780	1020	2020	2250	2180	2390	2350
	95	120	190	340	340	400	520	520	885	1140	2620	2610	2600		
	115	145	230	400	400	460	600	600	990	1260					
	135	170	270	460	460	520	680	680	1095	1380					
	155	195	310	520	520	580	760	760	1200	1500					
	175	220	350	580	580	640	840	840	1305	1620					
	195	245	390	640	640	700	920	920	1410	1740					
	215	270	430	700	700	760	1000	1000	1515	1860					
	235	295	470	760	760	820	1080	1080	1620	1980					
	255	320	510	820	820	940	1160	1160	1725	2100					
	275	345	550	940	940	1000	1240	1240	1830	2220					
		370	590	1000	1000	1060	1320	1320	1935	2340					
		395	630	1060	1060	1120	1400	1400	2040	2460					
		420	670	1120	1120	1180	1480	1480	2145	2580					
		445		1180	1180	1240	1560	1560	2250	2700					
		470		1240	1240	1300	1640	1640	2355	2820					
				1360	1360	1360	1720	1720	2460	2940					
				1480	1480	1420	1800	1800	2565	3060					
				1600	1600	1480	1880	1880	2670						
					1720	1540	1960	1960	2775						
					1840	1600	2040	2040	2880						
					1960	1720	2200	2200	2985						
					2080	1840	2360	2360	3090						
				2200	1960	2520	2520								
					2080	2680	2680								
					2200	2840	2840								
					2320	3000	3000								
					2440										
標準ピッチF	20	25	40	60	60	60	80	80	105	120	150	180	210	230	250
G	7.5	10	15	20	20	20	20	20	22.5	30	35	45	40	45	50
最大長さ	(975)	(995)	(1240)	3000 (1240)	3000 (1480)	3000 (2020)	3000 (2520)	3000 (2520)	3090	3060	3000	3000	3000	3000	3000

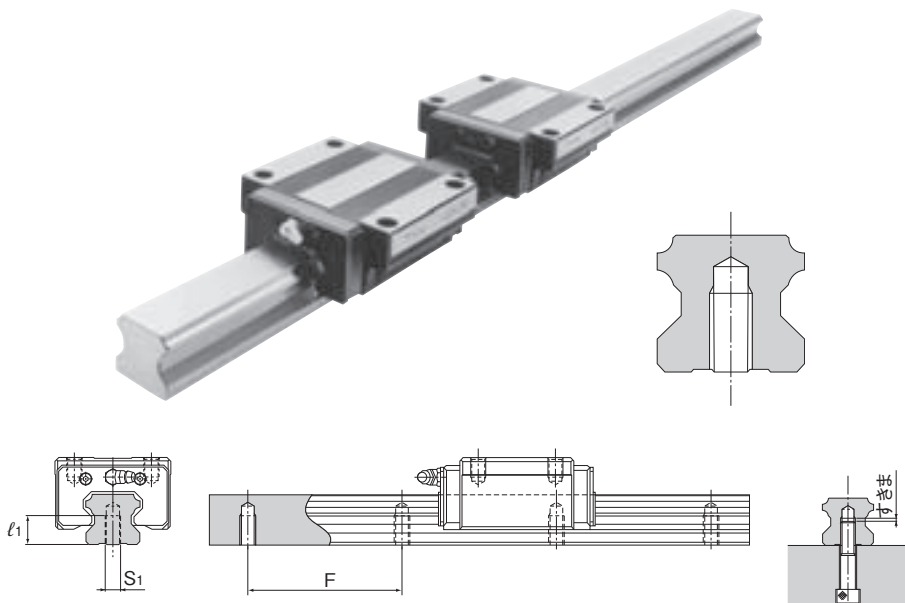
注1) 最大長さにつきましては、精度等級により異なりますので、THKにお問い合わせください。

注2) つなぎ方式が不可能で、上記最大長さ以上が必要な場合は、THKにお問い合わせください。

注3) ()内は、ステンレス鋼製の最大長さを示します。

HSR形LMレールタップタイプ

HSR形には、LMレールの底面にタップ加工を施したLMレールタップタイプがあります。ベース底面から取付けたい場合と防塵効果を高めたい場合に有効です。



- (1) ボルトの長さは、タップ有効深さに対しボルト先端に2～5mm程度すきまができるようにボルト長さを決定してください。(上図)
- (2) LMレールタップタイプは、HSR-YR形にも適用します。
- (3) タップの標準ピッチ(F)は **■1-202** 表1をご参照ください。

表2 LMレールタップ寸法表

単位:mm

呼び形番	S ₁	有効タップ深さ l_1
HSR 15	M5	8
HSR 20	M6	10
HSR 25	M6	12
HSR 30	M8	15
HSR 35	M8	17
HSR 45	M12	24
HSR 55	M14	24
HSR 65	M20	30

呼び形番の構成例

HSR30A2UU +1000LH K

LMレール
タップタイプ記号

LMブロックの抜け防止

ミニチュアのHSR形はLMブロックをLMレールからはずすと、ボールが脱落します。そのため、LMブロックの抜け防止を取付けて納入しますが、ご使用の際LMブロック抜け防止をはずす場合は、オーバーランさせないようにご注意ください。

給脂穴

【給脂穴 HSR形】

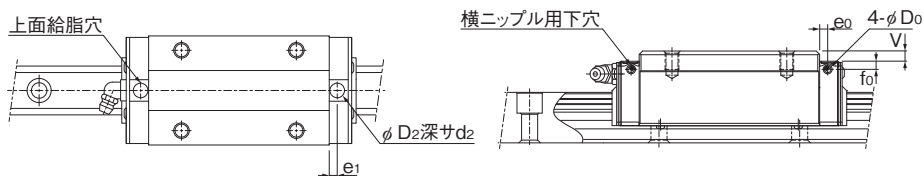
HSR形は、LMブロックの横および上面より給脂ができます。標準仕様ではLMブロック内への異物流入防止のため、給脂穴は貫通していません。ご使用される場合はTHKにお問い合わせください。

なおHSR-R形、HSR-XR形、HSR-LR形、HSRXL形で上面給脂穴を使用する場合は、給油アダプタが必要となりますのでTHKにお問い合わせください。

LMガイドの取付姿勢が水平使用以外では潤滑剤が転動面までまわりにくい場合があります。

取付姿勢およびグリースニップル・配管継手が各LMブロックのどの位置に取付くかをTHKに必ずご連絡ください。

取付姿勢については**A1-12**、潤滑については**A24-2**をご参照ください。



単位:mm

呼び形番	横ニップル用下穴			適用 ニップル	上面給脂穴										
	e ₀	f ₀	D ₀		D ₂	(Oリング)	V	e ₁	d ₂						
HSR	15C	3.2	7.9	3	PB107	5.1	SS4	0.3	3.2	0.65					
	15LC														
	15A														
	15B														
	15R	3.2	7.9	3		6	SS5	4.3	4.3	0.6					
	15LR														
	20C	3.1	3.4	3		6	SS5	0.2	4.3	0.6					
	20LC														
	20A														
	20LA														
	20B	3.1	3.4	3		6.2	P3	0.4	3.9	1					
	20LB														
	20R	3.5	4	3		6.2	P3	0.4	3.9	1					
	20LR														
25C	8				3			3			6.2	P3	0.4	3.9	1
25LC															
25A	3.5	8	3	6.2	P3	0.4	3.9	1							
25LA															
25B															
25LB															
25R	3.5	8	3	6.2	P3	0.4	3.9	1							
25LR															

呼び形番		横ニップル用下穴			適用 ニップル	上面給脂穴												
		e_0	f_0	D_0		D_2	(Oリング)	V	e_1	d_2								
HSR	30C 30LC 30A 30LA 30B 30LB	5.2	6.2	5.2	M6F	6.2	P3	0.4	5.2	1								
	3.4																	
	35C 35LC 35A 35LA 35B 35LB	5.5	5.6	5.2				6.2			P3	0.4	5.5	1				
	7.4																	
	35R 35LR	5.5	12.6	5.2								10.2			P7	0.4	8.2	1
	10.4																	
	45C 45LC 45A 45LA 45B 45LB	6.1	6.6	5.2		10.2	P7		0.4	9.1						1		
	10.4																	
	45R 45LR	6.1	16.6	5.2				10.2	P7		0.4		9.5	1				
	5.9																	
	55C 55LC 55A 55LA 55B 55LB	5.6	7.7	5.2							10.2	P7			5.9		9.5	1
	10.4																	
	55R 55LR	5.6	17.7	5.2		10.2	P7			5.9					9.5	1		
	5.9																	
	65XC 65XLC	6.8	14.6	5.2				10.2	P7	5.9			9.5	1				
	5.9																	
	65XLR 65XLC	6.8	14.6	5.2						10.2	P7	5.9					9.5	1
	5.9																	

※上面給脂はオイル潤滑のみ対応します。上面給脂穴からのグリース潤滑をご検討の場合はTHKにお問い合わせください。

【標準給脂穴 HSR形】

HSR形は標準の給脂穴が規格されていますので、用途によりご指定ください。

