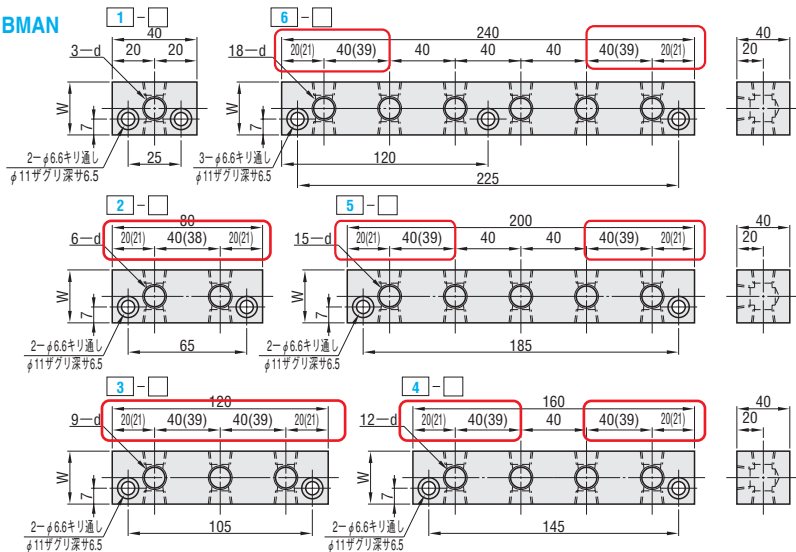


赤枠内、図面寸法値と注釈を修正

BMAN



6.3/

(常圧：20.6MPa≒210kgf/cm²以下)

ねじ部 JIS B0203 R (PT)

M 材質 SS400 **S** 表面処理 亜鉛メッキ

☎ □-33 のタイプ選択の場合、寸法は () 内の数値となります。