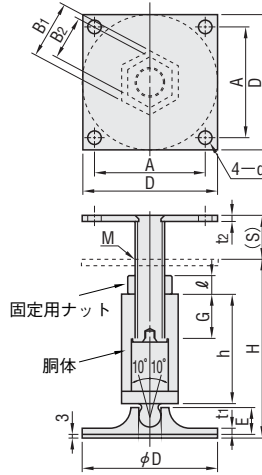




MLEF



据付方法

- 1.床面から対象物までの距離(高さ)をH寸MIN以上でとり、上面プレートを固定します。
- 2.胴体(六角部)をスパナで廻してレベリングをします。
- 3.固定用ナットを締めます。

M 材質 S45C

S 表面処理 三価クロメート

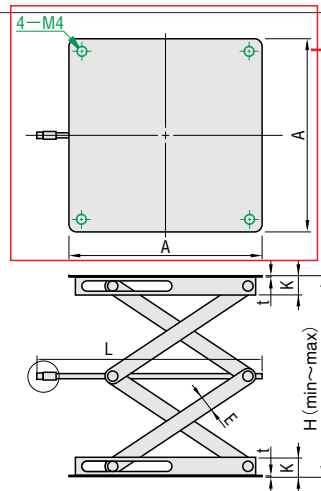
① 図はH寸maxの状態です。

Catalog No.		ストローク (S)	H	D	A	d	M (並目)	h	G	E	ℓ	B1	B2	t1	t2	許容荷重 (kN)	質量 (g)	¥単価	
Type	No.																	1~9コ	10~20コ
MLEF	6	40	112	100	80	11	16	68	18	21	12.5	42	24	5	5	8.0	1500	6,200	5,890

② 表示数量超えはお見積り

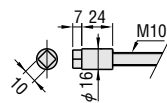


JFCK
JFCKB (黒色)



2

先端拡大図



③ 先端部には角穴ハンドルMBCH (P.2255)を挿入してご利用いただけます。

M 材質 S45C

S 表面処理 JFCK 三価クロメート
JFCKB 三価クロメート(黒色)

Catalog No.		ストローク H		A	K	E	L	t	許容荷重 (kN)	質量 (g)	¥単価 1~9コ	
Type	No.	min	max								JFCK	JFCKB
JFCK JFCKB	15	95	247	150	26.6	19	177	1.6	0.98	2220	6,080	6,260
	20	106	334	200			227				7,320	7,470
	25	128	432	250	32.3	276	2.3	4960			8,850	8,960

④ 台車用にはフロアストップFLOK・FLOKS(P.2203)をご覧ください。

⑤ 表示数量超えはお見積り

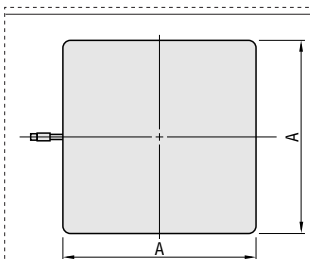
3

<訂正用>

1

ストローク (S)	H	D	A	d	M (並目)	h	G	E	ℓ
40	112	100	80	11	16	68	18	21	12.5

2



3

Catalog No.		ストローク H		A	K	E	L	t
Type	No.	min	max					
JFCK JFCKB	15	95	247	150	26.6	19	177	1.6
	20	106	334	200			227	
	25	128	432	250	32.3	276	2.3	

⑥ 台車用にはフロアストップFLOK・FLOKS(P.2203)をご覧ください。