

赤枠内表記を追加

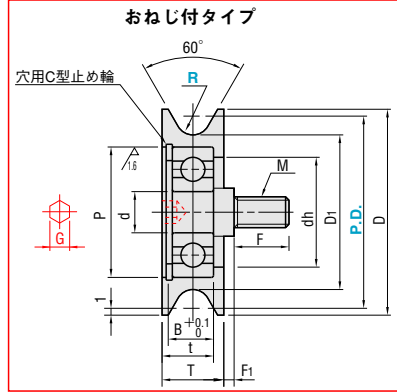
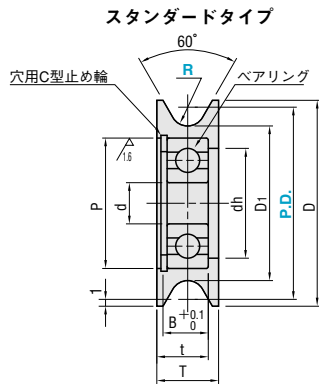
RoHS

Type		本体		おねじ	
スタンダード	おねじ付	材質	表面処理	材質	表面処理
MBG	MBGN	S45C	四三酸化鉄皮膜	S45C	四三酸化鉄皮膜
MBGM	MBGNM		無電解ニッケルメッキ		無電解ニッケルメッキ
MBGS	MBGNS	SUS304	—	SUS304	—
MBGA	MBGNA	A5052	白アルマイト		
MBGJ	MBGNJ	ポリアセタール	—		

※ 軸受精度 JIS B1514 0級

① ベアリングは圧入になります。

63/(1.6/)



Catalog No.		R	d	P	dh	D	D ₁	T	t	B	使用ベアリング	M	G	F	F ₁
15	1	3	10	8	17	13	10	6.5	5	623ZZ	—	—	—	—	—
		4	13	11	22	17	10	7.5	6	624ZZ	—	—	—	—	—
20	1.5	6	19	16	32	27	12	9	7	626ZZ	M6	3	8	1	—
		5	16	13	25	19	10	7.5	6	625ZZ	—	—	—	—	—
28	2	6	19	16	30	24	12	9	7	626ZZ	M6	3	8	1	—
		10	26	23	42	36	15	11.5	9.2	6000ZZ	M8	5	10	1.5	—
30	2	12	28	25	50	44	15	11.5	9.2	6001ZZ	M10	6	12	1.5	—
		5	16	13	25	18	10	7.5	6	625ZZ	—	—	—	—	—
40	2.5	6	19	16	30	23	12	9	7	626ZZ	M6	3	8	1	—
		10	26	23	42	35	15	11.5	9.2	6000ZZ	M8	5	10	1.5	—
48	2.5	12	28	25	50	43	15	11.5	9.2	6001ZZ	M10	6	12	1.5	—
		5	16	13	25	18	10	7.5	6	625ZZ	—	—	—	—	—
60	2.5	6	19	16	30	22	12	9	7	626ZZ	M6	3	8	1	—
		10	26	23	40	32	15	11.5	9.2	6000ZZ	M8	5	10	1.5	—
80	3	12	28	25	50	42	15	11.5	9.2	6001ZZ	M10	6	12	1.5	—
		5	16	13	25	18	10	7.5	6	625ZZ	—	—	—	—	—
100	3	12	28	25	52	44	15	11.5	9.2	6001ZZ	M10	6	12	1.5	—
		6	19	16	30	22	12	9	7	626ZZ	M6	3	8	1	—
120	4	12	28	25	62	52	15	11.5	9.2	6001ZZ	M10	6	12	1.5	—
		15	32	28	102	92	16	12.5	10.2	6002ZZ	—	6	12	1	—
140	5	12	28	25	62	50	15	11.5	9.2	6001ZZ	M10	6	12	1.5	—
		15	32	28	122	110	16	12.5	10.2	6002ZZ	—	6	12	1	—

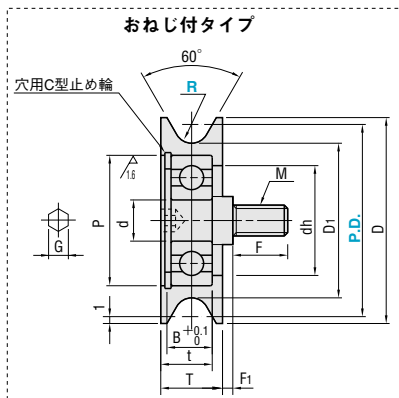
スタンダード おねじ付き
 MBG MBGN
 MBGM MBGNM
 MBGS MBGNS
 MBGA MBGNA
 MBGJ MBGNJ

① 適用サイズは価格表にて御確認下さい

ベアリングの詳細寸法は

<訂正用>

1



2

R	d	P	dh	D	D ₁	T	t	B	使用ベアリング	M	G	F	F ₁
1	3	10	8	17	13	10	6.5	5	623ZZ	—	—	—	—
1.5	4	13	11	22	17	10	7.5	6	624ZZ	—	—	—	—
	6	19	16	32	27	12	9	7	626ZZ	M6	3	8	1
2	5	16	13	25	19	10	7.5	6	625ZZ	—	—	—	—
	6	19	16	30	24	12	9	7	626ZZ	M6	3	8	1
2.5	10	26	23	42	36	15	11.5	9.2	6000ZZ	M8	5	10	1.5
	12	28	25	50	44	15	11.5	9.2	6001ZZ	M10	6	12	1.5
3	5	16	13	25	18	10	7.5	6	625ZZ	—	—	—	—
	6	19	16	30	23	12	9	7	626ZZ	M6	3	8	1
4	10	26	23	42	35	15	11.5	9.2	6000ZZ	M8	5	10	1.5
	12	28	25	50	43	15	11.5	9.2	6001ZZ	M10	6	12	1.5
5	6	19	16	30	22	12	9	7	626ZZ	M6	3	8	1
	10	26	23	40	32	15	11.5	9.2	6000ZZ	M8	5	10	1.5
6	12	28	25	50	42	15	11.5	9.2	6001ZZ	M10	6	12	1.5
	5	16	13	25	18	10	7.5	6	625ZZ	—	—	—	—
7	6	19	16	30	22	12	9	7	626ZZ	M6	3	8	1
	10	26	23	40	32	15	11.5	9.2	6000ZZ	M8	5	10	1.5
8	12	28	25	50	42	15	11.5	9.2	6001ZZ	M10	6	12	1.5
	5	16	13	25	18	10	7.5	6	625ZZ	—	—	—	—
9	6	19	16	30	22	12	9	7	626ZZ	M6	3	8	1
	10	26	23	40	32	15	11.5	9.2	6000ZZ	M8	5	10	1.5
10	12	28	25	50	42	15	11.5	9.2	6001ZZ	M10	6	12	1.5
	5	16	13	25	18	10	7.5	6	625ZZ	—	—	—	—
11	6	19	16	30	22	12	9	7	626ZZ	M6	3	8	1
	10	26	23	40	32	15	11.5	9.2	6000ZZ	M8	5	10	1.5
12	12	28	25	50	42	15	11.5	9.2	6001ZZ	M10	6	12	1.5
	5	16	13	25	18	10	7.5	6	625ZZ	—	—	—	—
13	6	19	16	30	22	12	9	7	626ZZ	M6	3	8	1
	10	26	23	40	32	15	11.5	9.2	6000ZZ	M8	5	10	1.5
14	12	28	25	50	42	15	11.5	9.2	6001ZZ	M10	6	12	1.5
	5	16	13	25	18	10	7.5	6	625ZZ	—	—	—	—
15	6	19	16	30	22	12	9	7	626ZZ	M6	3	8	1
	10	26	23	40	32	15	11.5	9.2	6000ZZ	M8	5	10	1.5
16	12	28	25	50	42	15	11.5	9.2	6001ZZ	M10	6	12	1.5
	5	16	13	25	18	10	7.5	6	625ZZ	—	—	—	—
17	6	19	16	30	22	12	9	7	626ZZ	M6	3	8	1
	10	26	23	40	32	15	11.5	9.2	6000ZZ	M8	5	10	1.5
18	12	28	25	50	42	15	11.5	9.2	6001ZZ	M10	6	12	1.5
	5	16	13	25	18	10	7.5	6	625ZZ	—	—	—	—
19	6	19	16	30	22	12	9	7	626ZZ	M6	3	8	1
	10	26	23	40	32	15	11.5	9.2	6000ZZ	M8	5	10	1.5
20	12	28	25	50	42	15	11.5	9.2	6001ZZ	M10	6	12	1.5
	5	16	13	25	18	10	7.5	6	625ZZ	—	—	—	—