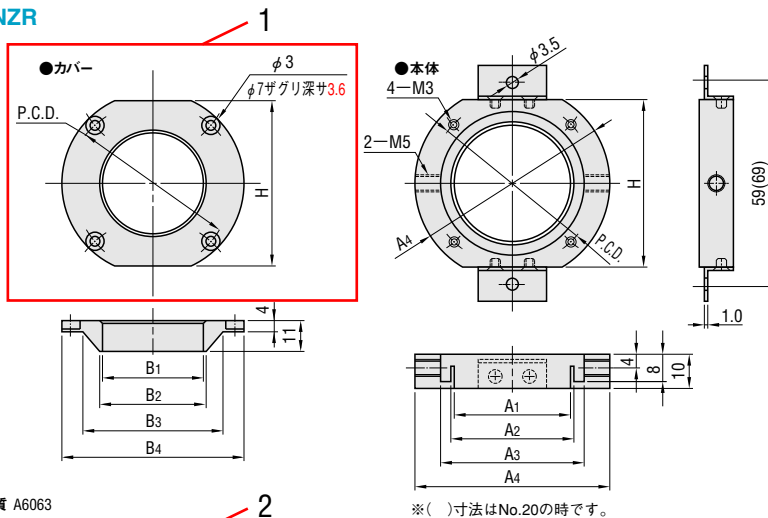


■パイプ洗浄用ノズル

RoHS

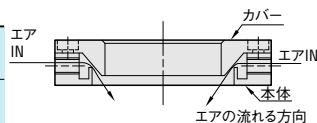
PWNZR



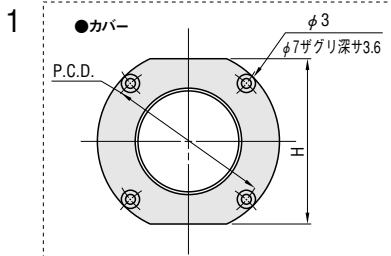
※( )寸法はNo.20の時です。

Catalog No.		H	カバー寸法				本体寸法				P.C.D.	¥単価	
Type	No.		B1	B2	B3	B4	A1	A2	A3	A4			
PWNZR	10	49	26	28	40	57	34	36	42	57	49	1~19コ	4,370
	20	59	36	38	50	67	44	46	52	67	59		4,730

■組み立て図



<訂正用>



2

カバー寸法				本体寸法				
B1	B2	B3	B4	A1	A2	A3	A4	P.C.D.
26	28	40	57	34	36	42	57	49
36	38	50	67	44	46	52	67	59