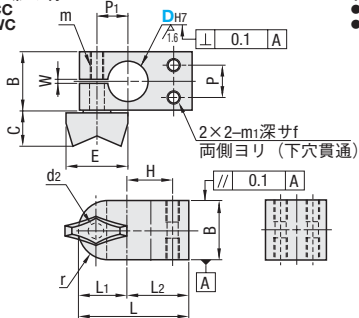


蝶ノブ付タイプの図面よりA<sub>1</sub>寸法削除

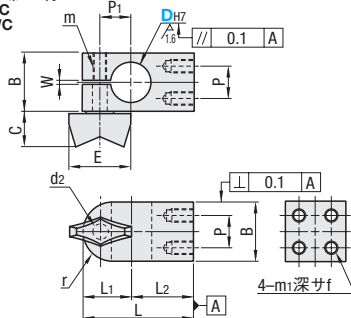
垂直タップ螺ノブ付

- AMNCC
- AMNWC



平行タップ螺ノブ付

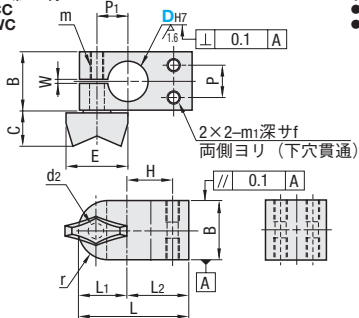
- AQMCC
- AQMWC



<訂正用>

垂直タップ螺ノブ付

- AMNCC
- AMNWC



平行タップ螺ノブ付

- AQMCC
- AQMWC

