
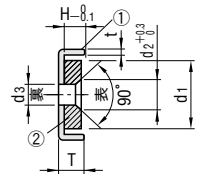


赤文字部数値を一部修正

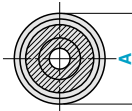
■コンパクトタイプ

RoHS

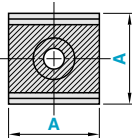




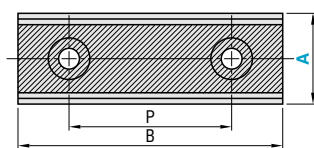
HXCC-S
HXCC
HXCCH
(丸タイプ)



HXCS
(正方形タイプ)



HXCR
(長方形タイプ)



耐熱温度
標準ネオジム磁石：80℃
耐熱ネオジム磁石：150℃

Catalog No.	①		②		磁極		
	M 材質	S 表面処理	M 材質	S 表面処理	表	裏	
HXCC-S	SPCC	ニッケルメッキ	ネオジム磁石	ニッケルメッキ	S	N	
HXCC					N	S	
HXCS			耐熱ネオジム磁石				
HXCR							
HXCCH							

Catalog No.	Type	B	P	d1	H	d2	d3	T	t	付属品(ステンレス皿ボルト)		吸着力 N(kgf)			表面磁束密度 ガウス[G]	¥単価 1~9本				
										HXCC-S-HXCC HXCS-HXCCH	HXCR	HXCC-S-HXCC -HXCC	HXCS	HXCR		HXCC-S	HXCC	HXCS	HXCR	HXCCH
10	HXCC-S	20	10	8	4	6.3	3.5	5	0.8	M3-10×1本	M3-10×2本	5.8(0.6)	19.6(2.0)	39.2(4.0)	1500~4000	650	650	710	1,600	680
12	HXCC	25	12	9.6	4.8	6.3	3.5	6	1.0	M3-10×1本	M3-10×2本	15.7(1.6)	29.4(3.0)	68.6(7.0)	3200~4000	660	660	740	1,630	720
15	HXCS	30	15	12.6	4.8	9	4.8	6	1.0	M4-12×1本	M4-12×2本	24.5(2.5)	49.0(5.0)	98.1(10.0)	3800~4000	670	670	750	1,640	870
20	HXCR	40	20	17.2	5.6	11	5.8	7	1.2	M5-15×1本	M5-15×2本	58.8(6.0)	127.5(13.0)	230.5(23.5)	3800~4000	1,030	1,030	1,130	2,800	1,230
25	HXCCH	50	30	21.2	6.2	13	7.0	8	1.6	M6-16×1本	M6-16×2本	152.0(15.5)	181.4(18.5)	294.2(30.0)	3700~4000	1,610	1,610	1,740	4,760	1,730

<訂正用>

d1	H	d2	d3	T	t	付属品(ステンレス皿ボルト)	
						HXCC-S-HXCC HXCS-HXCCH	HXCR
8	4	6.3	3.5	5	0.8	M3-10×1本	M3-10×2本
9.6	4.8	6.3	3.5	6	1.0	M3-10×1本	M3-10×2本