


P.690 (材質表)

- ①PCNPRの付属止め輪の材質訂正
 ②PCNPPの付属止め輪の材質訂正

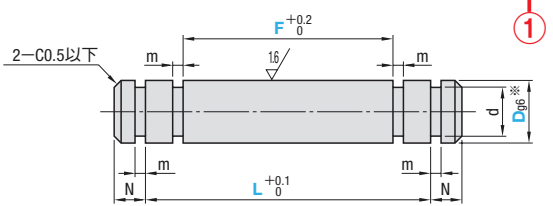
RoHS



Type	材質	S表面処理	A付属品
CNPR	S45C	四三酸化鉄皮膜	止め輪4コ
PCNPR		無電解ニッケルメッキ	
SCNPR	SUS304	—	

D公差 (g6)	
3	-0.002 -0.008
4~6	-0.004 -0.012
8・10	-0.005 -0.014
12~16	-0.006 -0.017
20・25	-0.007 -0.020


$\frac{25}{\sqrt{16}}$ / $\left(\frac{16}{\sqrt{16}}\right)$



型式		指定1mm単位			N	d	許公差	m	許公差	Y単価		
Type	D	L	F	CNPR						PCNPR	SCNPR	
CNPR PCNPR SCNPR	3	8~60	5~47	2	2	+0.06 0	0.5	+0.05 0	540	680	750	
	4	9~60	5~48		3	+0.075 0			0.7	580	730	830
	5	14~60	10~56		4					660	820	930
	6	14~100	10~96		5		710			890	1,020	
	8				7	+0.09 0	0.9		770	960	1,060	
	10				9.6	-0.09			830	1,040	1,160	
	12	20~100	15~95	4	11.5	0 -0.11	1.15	+0.14 0	980	1,230	1,420	
	13	30~200	25~195		12.4				1,040	1,300	1,480	
	14				13.4				1,050	1,310	1,520	
	15				14.3				1,060	1,330	1,550	
	16				15.2				1,170	1,470	1,690	
	20				35~200				30~195	19	1,250	1,570
	25	23.9	-0.21							1.35	1,350	1,700

① $F \leq L - (2m + 2)$

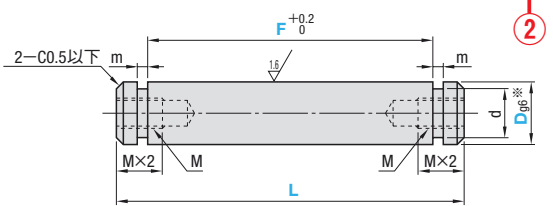
RoHS



Type	材質	S表面処理	A付属品
CNPP	S45C	四三酸化鉄皮膜	止め輪2コ
PCNPP		無電解ニッケルメッキ	
SCNPP	SUS304	—	

D公差 (g6)	
8・10	-0.005 -0.014
12~16	-0.006 -0.017
20・25	-0.007 -0.020

$\frac{25}{\sqrt{16}}$ / $\left(\frac{16}{\sqrt{16}}\right)$



<訂正用>

①	<table border="1" style="width: 100%; border-collapse: collapse;"> <thead> <tr> <th colspan="2">A付属品</th> </tr> </thead> <tbody> <tr> <td style="width: 50%;">止め輪4コ</td> <td style="text-align: center;">M ばね用鋼 M SUS304</td> </tr> </tbody> </table>	A付属品		止め輪4コ	M ばね用鋼 M SUS304	②	<table border="1" style="width: 100%; border-collapse: collapse;"> <thead> <tr> <th colspan="2">A付属品</th> </tr> </thead> <tbody> <tr> <td style="width: 50%;">止め輪2コ</td> <td style="text-align: center;">M ばね用鋼 M SUS304</td> </tr> </tbody> </table>	A付属品		止め輪2コ	M ばね用鋼 M SUS304
A付属品											
止め輪4コ	M ばね用鋼 M SUS304										
A付属品											
止め輪2コ	M ばね用鋼 M SUS304										