

P.1-1459<数量スライド価格>

シームレス品**MBN**の数量スライド価格表を下記のように訂正いたします。



■数量スライド価格 (◎1円未満切り捨て) P133

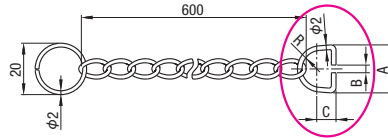
数量区分	標準対応			個別対応	
	小口			大口	
数量	1~19	20~34	35~49	50~100	101~
値引率	基準単価	62%	65%	69%	お見積り
出荷日	通常				お見積り

◎表示数量超えはWOSにてご確認ください。

P.1-2032<外形図>

差し込みピン用チェーンで、B寸、C寸の指示変更と、半径R寸を追記しました。

KJWCH *検査治具用差し込みピン、GO/NOGOピンの追加加工で使用しているチェーンです。



P.1-2032<規格表>

差し込みピン用チェーンの、B寸、C寸の数値を下記のように変更いたします。また、半径R寸を追記しました。

型式	Type	No.	A	B	C	R	対応する 差し込みピン持ち手径	¥基準単価
			KJWCH	1	14	2		
2	17	4	6	8.5	12			
3	21	6	7	10.5	16			
4	25	8	8	12.5	20			
5	30	10	9	15	25			
6	36	12	10	18	30			

P.1-2068<ストローク表記>

商品ラインナップのストローク表記を下記のように訂正いたします。

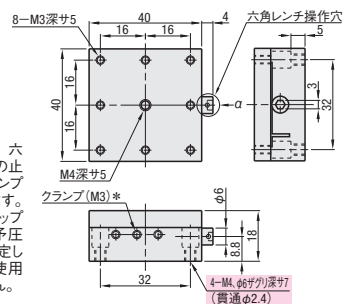
パラメトリックユニット版 手動ユニット 商品ライン

タイプ	垂直背板有りタイプ	垂直背板無しタイプ
	PSPZ	PSNZ
概観		
価格	¥19,140~	¥18,790~
ストローク	30~330mm	30~330mm
許容荷重	~98N	~78.4N

P.1-2087<外形図>

XEEG40の取付穴サイズを、4-M4に訂正いたします。

XEEG40



*中央のタップ穴は、六角レンチにて備付の止めねじを締め、クランプとしてご使用頂けます。それ以外の側面タップ穴は、検査時の予圧調整後に接着固定しておりますのでご使用頂くことはできません。