

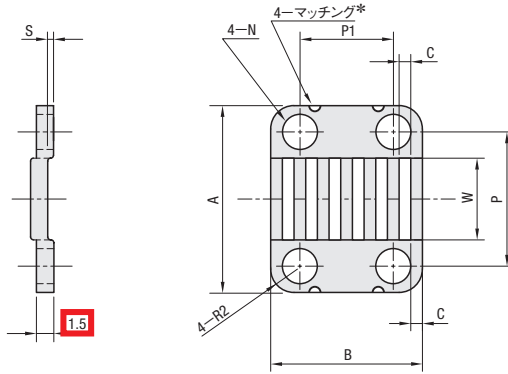
表内の材質を修正。図面 TBC と TBCL の数値 1.2 を 1.5 に修正。

仕様	Type	材質	付属品
フィッティングプレート	TBC	SUS304相当	六角穴付ボルト×4本 (ステンレス)
フィッティングプレート+L型プレート	TBCL	SUS304相当	

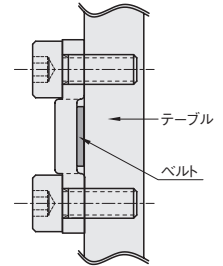


■フィッティングプレート単体(キリ穴)

TBC



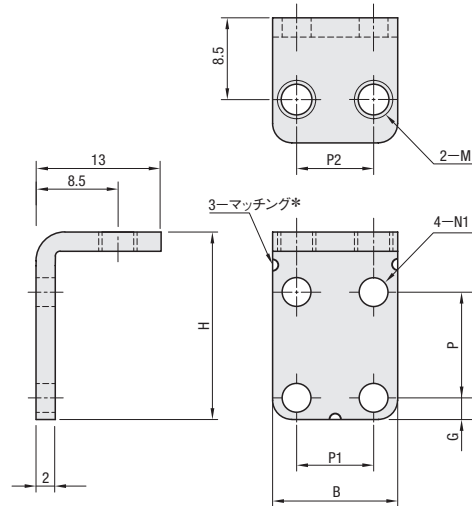
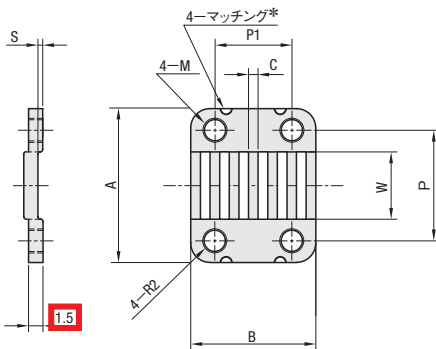
取付例



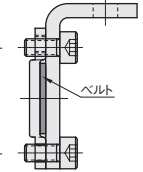
過圧防止の溝が設けられているため組付け性にも優れています。

■フィッティングプレート(タップ穴)、L型プレートセット

TBCL



取付例



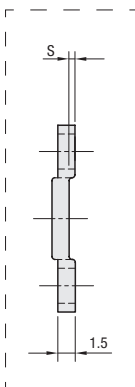
上記と同様、過圧防止の溝があります。

① フィッティングプレートのスリット部はプレスで抜いているため若干ダレが生じていますが、ベルトのクランプに問題はありません。
 ② ベルトを潰してクランプするため、ベルトの再取付、使用は出来ません。
 * マッチングがフィッティングプレートに4カ所、L型プレートに3カ所つきます

<訂正用>



<訂正用>



<訂正用>

